

Helligkeits- und Temperatursensor BT

Best.-Nr.: 5466 02

Bedienungsanleitung**1 Batteriesicherheitshinweise**

Dieses Gerät oder sein Zubehör werden mit Batterien in Form von Knopfzellen ausgeliefert.

GEFAHR! Batterien können verschluckt werden. Dies kann unmittelbar zum Tod durch Erstickten führen. Gefährliche Stoffe können schwere innere Verbrennungen auslösen, die innerhalb von 2 Stunden zum Tod führen.

Neue und gebrauchte Batterien von Kindern fernhalten.

Geräte, bei denen das Batteriefach nicht sicher schließt, nicht mehr benutzen und von Kindern fernhalten.

Wenn der Verdacht besteht, dass eine Batterie verschluckt wurde oder sich in irgendeiner Körperöffnung befindet, unverzüglich medizinische Hilfe aufsuchen.

WARNUNG! Bei unsachgemäßer Handhabung von Batterien kann es zu Explosion, Brand oder Verätzung durch Auslaufen kommen.

Batterien nicht erwärmen oder ins Feuer werfen.

Batterien nicht verpolen, kurzschließen oder wieder aufladen.

Batterien nicht deformieren oder zerlegen.

Batterien nur durch identischen oder gleichwertigen Typ ersetzen.

Leere Batterien sofort entfernen und umweltgerecht entsorgen.

Diese Anleitung ist Bestandteil des Produktes und muss beim Endkunden verbleiben.

2 Bestimmungsgemäßer Gebrauch

- Sensor zur Erfassung von Helligkeit und Temperatur
- Betrieb mit Jalousie- und Schaltuhr BT oder Raumtemperaturregler Bluetooth aus dem System 3000
- Klebemontage im Innenraum an Fensterscheiben, glatten Wänden oder Möbeln

Produkteigenschaften

- Helligkeits- und Temperaturmessung erfolgt einmal in der Minute
- Sendet alle 5 Minuten den aktuellen Helligkeits- und Temperaturwert
- Sendet den Helligkeitswert bei Helligkeitsänderung von mehr als 10% vom zuletzt gesendeten Wert
- Sendet den aktuellen Temperaturwert bei Temperaturveränderung von mehr als 0,2 K
- Funktionserweiterung für System 3000 Jalousie- und Schaltuhr Bluetooth: Sonnenschutzfunktion, Abend- und Morgendämmerung
- Dient als externer Temperatursensor für Raumtemperaturregelung
- Meldet niedrigen Batteriestand
- Batteriebetriebenes Gerät
- Inbetriebnahme mit Gira System 3000 App

3 Inbetriebnahme

Gehäuse öffnen

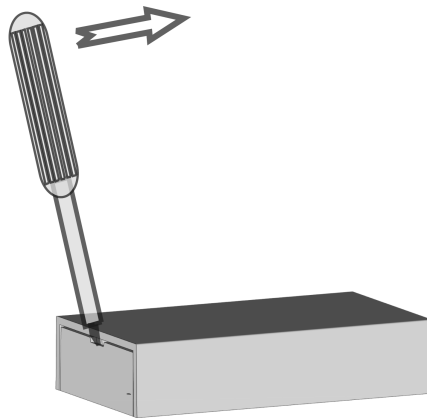


Bild 1: Gehäuse öffnen

- Gehäuse durch Auseinanderschieben öffnen. Dazu schmalen Schlitz-Schraubendreher in die Öffnungsaussparung (Bild 1) stecken und aufhebeln, so dass zwei Rasten überwunden werden.

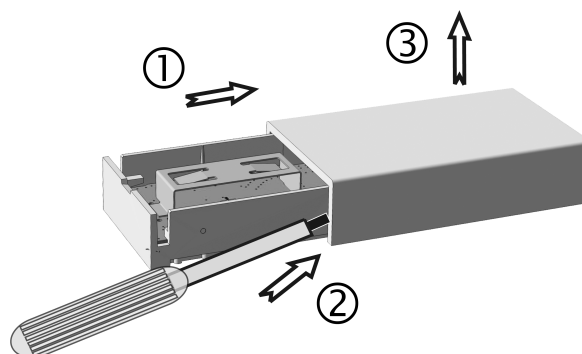


Bild 2: Gehäusedeckel abheben

- Gehäuse bis zum Anschlag auseinanderschieben.
- Um das Oberteil abzunehmen muss es erst einseitig abgehoben werden, z. B. mit einem kleinen Schraubendreher (Bild 2).

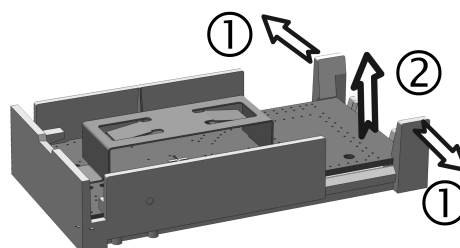


Bild 3: Platine entnehmen

- Platine entnehmen. Dazu müssen die beiden Rastnasen (Bild 3) vorsichtig nach außen gedrückt werden damit die Platine nach oben abgehoben werden kann.

Batterie einlegen

- i** Batteriesicherheitshinweise beachten.
- Kontakte von Batterie und Gerät fettfrei halten

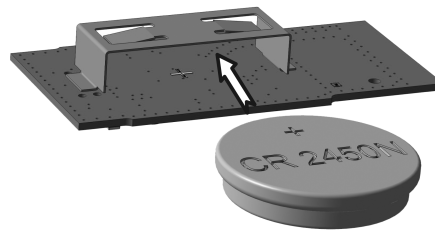


Bild 4: Batterie einsetzen

- Batterie in den Batteriehalter schieben (Bild 4). Dabei auf die Polarität achten: Der Plus-Pol der Batterie muss oben liegen.

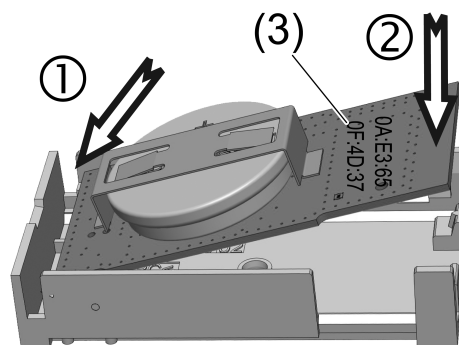


Bild 5: Platine einrasten

- MAC-Adresse (3) notieren (Bild 5). Die Adresse wird für die Zuordnung zum Aufsatz benötigt.
- Platine in Gehäuseunterteil einlegen. Zuerst die Platine ganz an die Gehäusevorderseite schieben und dann den hinteren Teil der Platine nach unten drücken (Bild 5).

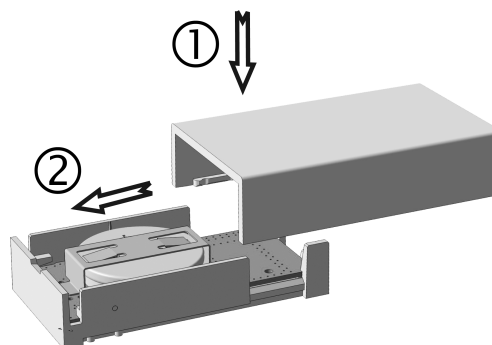


Bild 6: Gehäuse schließen

- Gehäusedeckel wieder aufsetzen und Gehäuse zusammenschieben bis es einrastet (Bild 6).
Das Gerät ist betriebsbereit.

Sensor dem Aufsatz zuordnen

Der Sensor sendet die Helligkeits- und Temperaturwerte alle 5 Minuten und bei Veränderung der Helligkeit oder Temperatur. Dem Aufsatz muss der Sensor zugeordnet werden, damit er die Messwerte des Sensors verarbeiten kann. Dieses Zuordnen erfolgt über die App.

- In der Konfiguration der App "Sensor hinzufügen" auswählen.
In der App erscheint ein Eingabefeld für die MAC-Adresse des Gerätes.

- MAC-Adresse (3) in das Eingabefeld eintragen.
Der Aktor wertet nun alle empfangenen Telegramme des Sensors aus.

4 Montage



Leere Batterien sofort entfernen und umweltgerecht entsorgen. Batterien nicht in den Hausmüll werfen. Auskunft über umweltgerechte Entsorgung gibt die kommunale Behörde. Gemäß gesetzlicher Vorgaben ist der Endverbraucher zur Rückgabe gebrauchter Batterien verpflichtet.

Montageort auswählen

Für eine gute Übertragungsqualität ausreichend Abstand zu möglichen Störquellen halten, z. B. metallische Flächen, Mikrowellenöfen, Hifi- und TV-Anlagen, Vorschaltgeräte oder Transformatoren.

Abhängig vom Einsatzzweck, ob als Helligkeitssensor für Beschattungen oder als externer Temperatursensor für die Raumtemperaturregelung, ist der Montageort auszuwählen.

Betrieb als Helligkeitssensor: Montageort an der Fensterscheibe so auswählen, dass das Sonnenlicht auch bei aktivem Sonnenschutz ungehindert auf den Sensor trifft. Abschattungen verfälschen die Messwerte.

Betrieb als Temperatursensor: Montageort an Möbeln oder Wänden so auswählen, dass Zugluft oder Luftverwirbelungen durch Heizquellen die Messwerte nicht verfälschen.

i Nicht zu empfehlen ist die Montage auf unebenen Oberflächen wie z. B. Rauhfasertapeten, Gipskarton, strukturierte Vinyltapete oder Gewebe.

Montage des Sensors

Die Kontaktfläche des Untergrundes muss trocken, sauber und fettfrei sein. Bei der Montage an Wänden oder Möbeln muss die Oberfläche möglichst glatt sein.

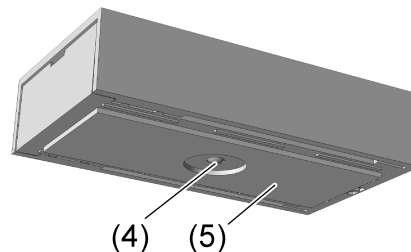


Bild 7: Gehäuseunterseite mit Klebepad

- Klebepad (5) auf Gehäuseunterseite aufbringen (Bild 7). Dazu die Schutzfolie einseitig abziehen, auf die Gehäuseunterseite des Sensors auflegen und fest andrücken. Der Lichtleiter (4) für die Helligkeitsmessung darf dabei nicht überklebt werden.
- Schutzfolie vom Klebepad abziehen, Sensor auf den Untergrund aufsetzen und festdrücken.

Demontage des Sensors

- Sensor vom Untergrund durch Drehbewegungen, abwechselnd im und gegen den Uhrzeigersinn lösen.

5 Technische Daten

Nennspannung	DC 3 V
Batterietyp	1×Lithium CR 2450
Helligkeitsmessung	5 ... 80.000 lx
Temperaturmessung	-5 ... +55 °C
Umgebungstemperatur	-5 ... +55 °C

Lager-/Transporttemperatur	-20 ... +70 °C
Abmessung L×B×H	56 x 32 x 13 mm
Sendereichweite	typ. 10 m
Funkfrequenz	2,402 ... 2,480 GHz
Sendeleistung	max. 2,5 mW, Klasse 2

6 Zubehör

Gehäuse (IP66)

Best.-Nr. 5467 00

7 Konformität

Hiermit erklärt Gira Giersiepen GmbH & Co. KG, dass der Funkanlagentyp Best.-Nr. 5466 02 der Richtlinie 2014/53/EU entspricht. Die vollständige Artikelnummer finden Sie auf dem Gerät. Der vollständige Text der EU-Konformitätserklärung ist unter der folgenden Internetadresse verfügbar:

www.gira.de/konformitaet

8 Gewährleistung

Die Gewährleistung erfolgt im Rahmen der gesetzlichen Bestimmungen über den Fachhandel. Bitte übergeben oder senden Sie fehlerhafte Geräte portofrei mit einer Fehlerbeschreibung an den für Sie zuständigen Verkäufer (Fachhandel/Installationsbetrieb/Elektrofachhandel). Diese leiten die Geräte an das Gira Service Center weiter.

Gira
Giersiepen GmbH & Co. KG
Elektro-Installations-
Systeme

Industriegebiet Mermbach
Dahlienstraße
42477 Radevormwald

Postfach 12 20
42461 Radevormwald

Deutschland

Tel +49(0)21 95 - 602-0
Fax +49(0)21 95 - 602-191

www.gira.de
info@gira.de