

Funk Schalt- bzw. Tastaktor 1fach

Best.-Nr. : 5433 00

Bedienungsanleitung**1 Sicherheitshinweise**

Montage und Anschluss elektrischer Geräte dürfen nur durch Elektrofachkräfte erfolgen.

Schwere Verletzungen, Brand oder Sachschäden möglich. Anleitung vollständig lesen und beachten.

Gefahr durch elektrischen Schlag. Vor Arbeiten an Gerät oder Last freischalten. Dabei alle Leitungsschutzschalter berücksichtigen, die gefährliche Spannungen an Gerät oder Last liefern.

Gefahr durch elektrischen Schlag. Bei Installation und Leitungsverlegung die für SELV-Stromkreise geltenden Vorschriften und Normen einhalten.

Gefahr durch elektrischen Schlag. Gerät ist nicht zum Freischalten geeignet.

Brandgefahr! Betrieb ausschließlich mit den unter Zubehör aufgeführten Spannungsversorgungen.

Diese Anleitung ist Bestandteil des Produktes und muss beim Endkunden verbleiben.

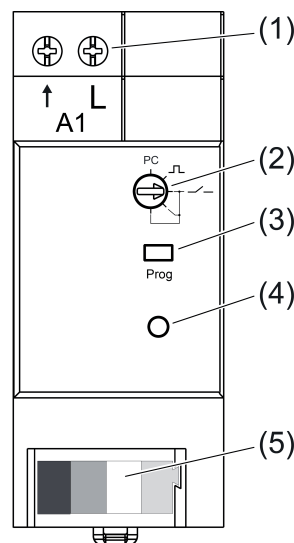
2 Geräteaufbau

Bild 1: Geräteaufbau

- (1) Lastanschluss
- (2) Betriebsartenschalter
- (3) Taste **Prog**
- (4) Status-LED
- (5) Anschluss Busleitung

3 Funktion**Bestimmungsgemäßer Gebrauch**

- Schalten von Beleuchtung
- Bedienung mit geeigneten eNet Funksendern

- Betrieb mit Spannungsversorgung REG und Empfangsmodul REG oder eNet Server (siehe Zubehör)
- Einbau in Unterverteiler auf Hutschiene nach DIN EN 60715

Produkteigenschaften

- Betriebsartenschalter zur Schalt-/Tastaktor-Umschaltung oder Parametrierung über eNet Server
- Statusrückmeldung an Funksender
- Szenenbetrieb möglich
- Ausgang mit Taste **Prog** schaltbar
- Statusanzeige über LED

Schaltbetrieb:

- Einschalttelegramm: Gerät schaltet ein
- Ausschalttelegramm: Gerät schaltet aus

Tastbetrieb:

- Der Relaiskontakt bleibt so lange geschlossen wie Ein- oder Ausschalttelegramme empfangen werden
- Die maximale Einschaltdauer beträgt 60 Sekunden

Mit eNet Server einstellbar:

- Blinkfunktion
- Nachlaufzeit
- Ein-/ Ausschaltverzögerung
- Schließer- oder Öffnerbetrieb
- Abschaltvorwarnung
- Minimale Schaltwiederholzeit
- Bediensperren
- Dauer-Ein, Dauer-Aus


Zusatzfunktionen mit eNet Server:

- Vollverschlüsselte Funkübertragung (AES-CCM) ab eNet Server Software Version 2.0
- Update der Gerätesoftware
- Fehlerspeicher auslesen

Verhalten bei Busspannungsausfall und -wiederkehr

Bei Ausfall der Busspannung schaltet der Aktor aus. Mit dem eNet Server ist das Verhalten nach Busspannungswiederkehr parametrierbar. Werkseinstellung: Aus.

4 Bedienung

-  Bei Betrieb mit dem eNet Server, können Bedienung und Signalisierung vom hier Beschriebenen abweichen.

Bedienung mit Funksendern

Die Bedienung erfolgt mit Funksendern, Anleitungen der Funksender beachten.

Bedienung mit Taste Prog

- Taste **Prog** kurz drücken.
Die Last schaltet ein oder aus.
Status-LED leuchtet: Ausgang ist eingeschaltet.
Status-LED aus: Ausgang ist ausgeschaltet.

5 Informationen für Elektrofachkräfte

5.1 Montage und elektrischer Anschluss

**GEFAHR!**

Elektrischer Schlag bei Berühren spannungsführender Teile.

Elektrischer Schlag kann zum Tod führen.

Vor Arbeiten am Gerät freischalten und spannungsführende Teile in der Umgebung abdecken!

Gerät montieren

- Gerät auf Hutschiene montieren. Ausgangsklemmen müssen oben liegen.

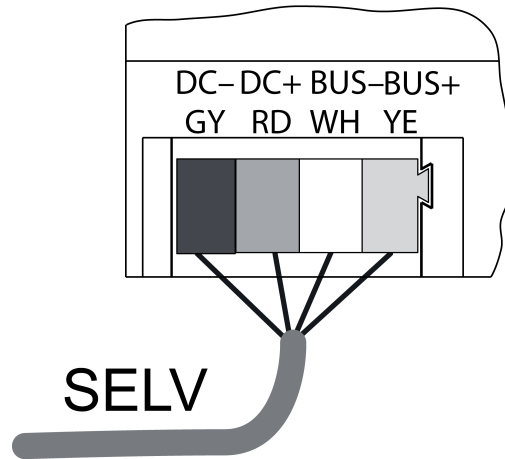
Busleitung anschließen

Bild 2: Anschlussplan Busleitung

Beschriftung / Farbe	Anschluss
DC- / GY dunkelgrau	Spannungsversorgung –
DC+ / RD rot	Spannungsversorgung +
Bus- / WH weiß	Datenleitung –
Bus+ / YE gelb	Datenleitung +

Als Busleitung z. B. J-Y(St)Y 2x2x0,8 verwenden.

- Gerät mit Busleitung (Bild 2) an Empfangsmodul REG und Spannungsversorgung anschließen (siehe Anleitungen Empfangsmodul REG und Spannungsversorgung).

Lasten anschließen

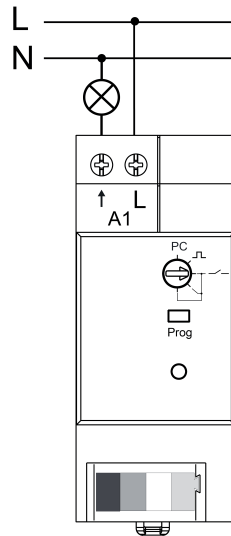


Bild 3: Anschlussbeispiel

- Gerät gemäß Anschlussbeispiel anschließen (Bild 3).

Betriebsart einstellen

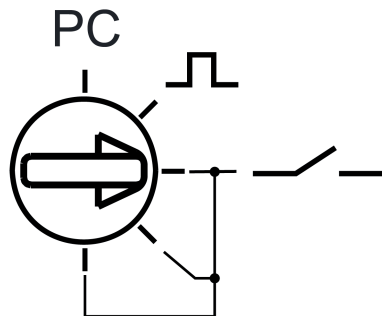


Bild 4: Betriebsartenschalter

Schalterstellung	Funktion
PC	Betriebsart und Parameter mit eNet Server eingestellt *)
⌋	Tastbetrieb
—	Schaltbetrieb

*) Wird der Betriebsartenschalter aus der Stellung **PC** auf eine andere Betriebsart gedreht, werden die Parameter auf Werkseinstellung gesetzt. Die mit dem eNet Server gemachten Einstellungen gehen verloren.

Netzspannung ist ausgeschaltet.

- Betriebsartenschalter einstellen.

5.2 Inbetriebnahme



GEFAHR!

Elektrischer Schlag bei Berühren spannungsführender Teile.

Elektrischer Schlag kann zum Tod führen.

Während der Inbetriebnahme die spannungsführenden Teile an Funk-Sendern und -Aktoren und in deren Umgebung abdecken.

- i** Der Aktor kann alternativ zur hier beschriebenen Inbetriebnahme auch mit eNet Server in Betrieb genommen werden.

Aktor mit Funksendern verbinden

Last ist ausgeschaltet.

- Taste **Prog** länger als 4 Sekunden drücken.
Die Last schaltet ein.
Nach 4 Sekunden blinkt die Status-LED und die Last schaltet aus. Der Aktor befindet sich für ca. 1 Minute im Programmiermodus.
 - Funksender in den Programmiermodus bringen (siehe Anleitung des Funksenders).
 - Telegramm am Funksender auslösen.
Die Status-LED des Aktors leuchtet für 5 Sekunden.
Der Aktor ist mit dem Funksender verbunden. Aktor und Funksender verlassen automatisch den Programmiermodus.
- i** Blinkt die Status-LED des Aktors für ca. 5 Sekunden jeweils 3-mal im Abstand von 1 Sekunde, war der Programmiervorgang nicht erfolgreich. Im Aktor oder Funksender sind alle Speicherplätze belegt.
- i** Alles-Ein- und Alles-Aus-Tasten eines Funksenders werden automatisch mit dem Aktor verbunden, sobald die erste Verbindung zu dem Funksender erfolgt.
- i** Szenentasten müssen separat verbunden werden.

Verbindung zu einem Funksender trennen

- Die gleichen Schritte wie beim Verbinden durchführen (siehe Aktor mit Funksendern verbinden).
Die Status-LED blinkt für 5 Sekunden schnell. Der Aktor ist vom Funksender getrennt. Aktor und Funksender verlassen automatisch den Programmiermodus.
- i** Sind mehrere Verbindungen oder Szenentasten zu einem Funksender vorhanden, müssen alle einzeln getrennt werden.
- i** Alles-Ein- und Alles-Aus-Tasten eines Funksenders werden automatisch getrennt, sobald die letzte Verbindung des entsprechenden Ausgangs zum Funksender getrennt wird. Das manuelle Trennen ist nicht möglich.

Gerät auf Werkseinstellung zurücksetzen

Alle Verbindungen zu Funksendern werden getrennt und Parameter auf Werkseinstellung zurückgesetzt. Steht der Betriebsartenschalter auf **PC**, wird der Schaltbetrieb eingestellt.

- i** In den Funksendern bleiben die Verbindungen erhalten und müssen separat gelöscht werden.

Last ist ausgeschaltet.

- Taste **Prog** für mindestens 20 Sekunden drücken.
Die Last schaltet ein.
Nach 4 Sekunden blinkt die Status-LED und die Last schaltet aus. Nach 20 Sekunden blinkt die Status-LED schneller.
- Taste **Prog** loslassen und innerhalb von 10 Sekunden erneut kurz drücken.
Die Status-LED blinkt für ca. 5 Sekunden langsamer.
Das Gerät ist auf Werkseinstellung zurückgesetzt.

6 Anhang

6.1 Technische Daten

Nennspannung	AC 230 V ~
Netzfrequenz	50 / 60 Hz
Umgebungstemperatur	-5 ... +45 °C
Schaltstrom bei AC 230 V~	
Ohmsch	16 A
Bei Schaltstrom > 10 A Anschlussleitung 2,5 mm ²	
Leuchtstofflampen	4 AX
Mindestschaltstrom AC	100 mA
Kontaktart	μ
Standby-Leistung	max. 0,2 W
Anschlussleistung	
Glühlampen	2300 W
HV-Halogenlampen	2000 W
Elektronische Trafos	1500 W
HV-LED-Lampen	typ. 500 W
Kompaktleuchtstoffl.	typ. 500 W
Induktive Trafos	1000 VA
Leuchtstofflampen unkompensiert	920 VA
Kapazitive Last	690 VA (560 μF)
Anschluss Lastklemmen	
eindrätig	1,5 ... 4 mm ²
feindrätig ohne Aderendhülse	0,75 ... 4 mm ²
feindrätig mit Aderendhülse	0,5 ... 2,5 mm ²
Einbaubreite	36 mm / 2 TE
Busleitung	
Nennspannung	DC 12 V SELV
Stromaufnahme	max. 20 mA
Anschluss Bus	Anschlussklemme
Leitungslänge	max. 3 m

6.2 Parameterliste

Die Geräteparameter können mit dem eNet Server verändert werden:

Gerät und Kanäle

Parameter	Einstellmöglichkeiten, Grundeinstellung	Erklärungen
Funktion	Licht, Schalten, Unbenutzt Grundeinstellung: Licht	<p>Licht Der Kanal wird in die Zentralfunktion "Beleuchtung" in der eNet SMART HOME app integriert.</p> <p>Schalten Der Kanal wird in keine Zentralfunktion integriert.</p> <p>Unbenutzt Der Kanal wird nicht in der eNet SMART HOME app angezeigt und ist für die Verwendung in der Inbetriebnahmeoberfläche gesperrt.</p>

<p>Betriebsart</p>	<p>Schalbetrieb Tastbetrieb Blinken Dauer-Ein Dauer-Aus Grundeinstellung: Schalbetrieb</p>	<p>Schalbetrieb Nach dem Einschalten verharrt das Gerät stabil im Zustand "Ein" und nach dem Ausschalten stabil im Zustand "Aus".</p> <p>Tastbetrieb Das Gerät schaltet bei betätigter Kanaltaste eines Funksenders "Ein" und bei Loslassen der Taste "Aus". Dabei ist es unerheblich, ob die "Ein"- oder "Aus"-Kanaltaste betätigt wird.</p> <p>Blinken Das Einschalten bewirkt den Blinkbeginn und das Ausschalten das Blinkende. Als Default-Wert beträgt die Blinkfrequenz 1 Hz. Diese Frequenz ist gleichzeitig auch die maximale Blinkfrequenz. Über Parameter kann die Blinkfrequenz verändert werden. Für die Impulszeit wird der Parameter "Ausschaltverzögerung" und für die Pausenzeit der Parameter "Einschaltverzögerung" genutzt.</p> <p>Dauer-Ein Der Ausgang schaltet dauerhaft "Ein". Alle Bedienungen von Funksendern und mit der Taste Prog werden ignoriert.</p> <p>Dauer-Aus Der Ausgang schaltet dauerhaft "Aus". Alle Bedienungen von Funksendern und mit der Taste Prog werden ignoriert.</p>
--------------------	--	---

Erweiterte Geräteeinstellungen

Parameter	Einstellmöglichkeiten, Grundeinstellung	Erklärungen
<p>Manuelle Inbetriebnahme</p>	<p>Ein, Aus Grundeinstellung: Ein</p>	<p>Sperrt für alle Gerätekanäle die Manuelle Inbetriebnahme. Bei der Einstellung "Aus" kann das Gerät nicht mehr auf Werkseinstellung zurückgesetzt werden.</p>

Kanaleinstellungen

Parameter	Einstellmöglichkeiten, Grundeinstellung	Erklärungen
Einschaltverzögerung	0 s...24 h Grundeinstellung: 0 s	Schaltet die Last verzögert ein. Wiederholte Einschaltbefehle starten die Verzögerungszeit neu. Ist die Last aufgrund der Verzögerung noch nicht eingeschaltet wenn ein Ausschaltbefehl kommt, bleibt die Last aus. In der Betriebsart Blinken wird über diesen Parameter die Pausenzeit eingestellt. Anmerkung: Die eingestellten Zeiten gelten bei der Bedienung über Funksender. Bei Betätigung der Taste Prog wird das Relais sofort geschaltet.
Ausschaltverzögerung	0 s...24 h Grundeinstellung: 0 s	Schaltet die Last verzögert aus. Wiederholte Ausschaltbefehle starten die Verzögerungszeit neu. Ist die Last aufgrund der Verzögerung noch nicht ausgeschaltet wenn ein Einschaltbefehl kommt, bleibt die Last eingeschaltet. In der Betriebsart Blinken wird über diesen Parameter die Impulszeit eingestellt. Anmerkung: Die eingestellten Zeiten gelten bei der Bedienung über Funksender. Bei Betätigung der Taste Prog wird das Relais sofort geschaltet.
Nachlaufzeit	0 s...24 h Grundeinstellung: 0 s	Sobald eine Nachlaufzeit eingetragen ist, bleibt der Aktor nicht mehr dauerhaft eingeschaltet, sondern nur für die Dauer der Nachlaufzeit. Die Nachlaufzeit wird bei erneuter Betätigung neu gestartet. Dieser Parameter steht in direkter Verbindung mit dem Parameter „Manuelles Abschalten der Nachlaufzeit“. Anmerkung: Die eingestellten Zeiten gelten bei der Bedienung über Funksender. Bei Betätigung der Taste Prog wird das Relais sofort geschaltet.

Manuelles Abschalten der Nachlaufzeit	Ein, Aus Grundeinstellung: Aus	Ermöglicht das manuelle Ausschalten einer laufenden Nachlaufzeit. Ist der Parameter ausgeschaltet, bewirkt ein Ausschaltbefehl auch ein Einschalten des Aktors. Dieser Parameter steht in direkter Verbindung mit dem Parameter „Nachlaufzeit“.
Betriebsstunden	0...65535 Grundeinstellung: Aktueller Wert	Gezählt wird die Zeit, in der die Last physikalisch eingeschaltet ist (Relaiskontakt geschlossen). Dieser Parameter kann z. B. nach dem Austauschen der Last wieder auf "0" gesetzt werden. Über die Schaltfläche Zurücksetzen wird der Zähler auf "0" zurückgesetzt. Um die Änderung zu übernehmen, muss das Gerät programmiert werden.

Erweiterte Kanaleinstellungen

Parameter	Einstellmöglichkeiten, Grundeinstellung	Erklärungen
Betriebsart	Schalbetrieb Tastbetrieb Blinken Dauer-Ein Dauer-Aus Grundeinstellung: Schalbetrieb	Siehe Gerät und Kanäle.
Manuelle Inbetriebnahme	Ein, Aus Grundeinstellung: Ein	Sperrt für den Gerätekanal die Manuelle Inbetriebnahme. Bei der Einstellung "Aus" kann das Gerät nicht mehr auf Werkseinstellung zurückgesetzt werden.
Lokale Bedienung	Ein, Aus Grundeinstellung: Ein	Sperrt für den Ausgang die Bedienung über die Taste Prog.
Verhalten Spannungswiederkehr	Ein Aus Letzter Wert Parametrierte Helligkeit Grundeinstellung: Aus	Bestimmt das Verhalten des Ausgangs nach Spannungswiederkehr.

Timerverhalten Spannungswiederkehr	Aus Neustart Grundeinstellung: Aus	Legt fest, ob die Timer für Einschaltverzögerung, Ausschaltverzögerung und Nachlaufzeit nach Spannungswiederkehr aus bleiben oder neu starten. Steht in direkter Verbindung mit den Parametern „Einschaltverzögerung“, „Ausschaltverzögerung“ und „Nachlaufzeit“.
Verhalten nach Ende Sperrfunktion	Ein Aus keine Änderung Letzter Wert Grundeinstellung: keine Änderung	Verhalten des Ausgangs nach Aufheben einer Sperre.
Manuelles Speichern der Szenenwerte	Ein, Aus Grundeinstellung: Ein	Sperrt das Speichern des aktuellen Aktorzustandes (Ein/Aus) als Szenenwert in einem Aktor, bei einem Befehl über einen Sender.
Abschaltvorwarnung	Ein, Aus Grundeinstellung: Aus	Bei aktiver Abschaltvorwarnung wird das Licht nicht direkt ausgeschaltet. Das Licht geht 30, 15, und 6 Sekunden vor dem dauerhaften Ausschalten kurz aus. Während der Abschaltvorwarnung bewirkt ein Einschalttelegramm das direkte Einschalten. Ein Abbrechen der Zeit durch ein Ausschalttelegramm ist nicht möglich.
Priorität Aussperrschutz	0...4 Grundeinstellung: 1	Legt für den Kanal die Priorität zum Aufrufen und Aufheben einer Szene des Typs Aussperrschutz fest.
Schaltzustand Aussperrschutz aufrufen	Ein, Aus Grundeinstellung: Aus	Bestimmt das Verhalten des Ausgangs beim Aufrufen des Aussperrschutzes.
Schaltzustand Aussperrschutz aufheben	Ein, Aus Grundeinstellung: Aus	Bestimmt das Verhalten des Ausgangs beim Aufheben des Aussperrschutzes. Nur sichtbar wenn die Priorität für den Aussperrschutz 0 ist.
Priorität Zwangsführung	0...4 Grundeinstellung: 2	Legt für den Kanal die Priorität zum Aufrufen und Aufheben einer Szene des Typs Zwangsführung fest.
Schaltzustand Zwangsführung aufrufen	Ein, Aus Grundeinstellung: Ein	Bestimmt das Verhalten des Ausgangs beim Aufrufen der Zwangsführung.

Schaltzustand Zwangsführung aufheben	Ein, Aus Grundeinstellung: Aus	Bestimmt das Verhalten des Ausgangs beim Aufheben der Zwangsführung. Nur sichtbar wenn die Priorität für die Zwangsführung 0 ist.
Priorität Windalarm	0...4 Grundeinstellung: 3	Legt für den Kanal die Priorität zum Aufrufen und Aufheben einer Szene des Typs Windalarm fest.
Schaltzustand Windalarm aufrufen	Ein, Aus Grundeinstellung: Aus	Bestimmt das Verhalten des Ausgangs beim Aufrufen des Windalarms.
Schaltzustand Windalarm aufheben	Ein, Aus Grundeinstellung: Aus	Bestimmt das Verhalten des Ausgangs beim Aufheben des Windalarms. Nur sichtbar wenn die Priorität für den Windalarm 0 ist.
Priorität Sonnenschutz	0...4 Grundeinstellung: 0	Legt für den Kanal die Priorität zum Aufrufen und Aufheben einer Szene des Typs Sonnenschutz fest.
Schaltzustand Sonnenschutz aufrufen	Ein, Aus Grundeinstellung: Ein	Bestimmt das Verhalten des Ausgangs beim Aufrufen des Sonnenschutzes. Nur sichtbar wenn die Priorität für den Sonnenschutz 0 ist.
Schaltzustand Sonnenschutz aufheben	Ein, Aus Grundeinstellung: Aus	Bestimmt das Verhalten des Ausgangs beim Aufheben des Sonnenschutzes. Nur sichtbar wenn die Priorität für den Sonnenschutz 0 ist.
Priorität Dämmerung	0...4 Grundeinstellung: 0	Legt für den Kanal die Priorität zum Aufrufen und Aufheben einer Szene des Typs Dämmerung fest.
Schaltzustand Dämmerung aufrufen	Ein, Aus Grundeinstellung: Ein	Bestimmt das Verhalten des Ausgangs beim Aufrufen der Dämmerungsfunktion.
Schaltzustand Dämmerung aufheben	Ein, Aus Grundeinstellung: Aus	Bestimmt das Verhalten des Ausgangs beim Aufheben der Dämmerungsfunktion. Nur sichtbar wenn die Priorität für die Dämmerungsfunktion 0 ist.
Ausschalten bei Helligkeitsüberschreitung	Ein, Aus Grundeinstellung: Ein	Ermöglicht das automatische Ausschalten in Abhängigkeit von der Helligkeit. Ist der Parameter Ein, schaltet die Lichtregelung bei deutlicher Überschreitung des Helligkeits-Sollwertes automatisch aus. Dieser Parameter ist noch nicht aktiv, da eine Lichtregelung noch nicht eingebunden ist.

Einschalten bei Helligkeitsunterschreitung	Ein, Aus Grundeinstellung: Aus	Ermöglicht das automatische Einschalten in Abhängigkeit von der Helligkeit. Ist der Parameter Ein, schaltet die Lichtregelung bei Unterschreitung des Helligkeits-Sollwertes automatisch ein. Es wird empfohlen, den Parameter nur in Verbindung mit dem Parameter "Ausschalten bei Helligkeitsüberschreitung" zu nutzen. Dieser Parameter ist noch nicht aktiv, da eine Lichtregelung noch nicht eingebunden ist.
Schaltausgang invertieren	Ein, Aus Grundeinstellung: Aus	Invertiert den Schaltausgang von Schließer-Funktion (Werkseinstellung) auf Öffner-Funktion.
Minimale Schaltwiederholzeit	100 ms ... 10 s Grundeinstellung: 100 ms	Begrenzt durch Erhöhen des Wertes die Schaltgeschwindigkeit des Gerätes, um beispielsweise die Last zu schonen. Erst wenn die eingestellte Zeit abgelaufen ist, kann ein erneutes Schalten erfolgen. Der letzte in der Sperrzeit liegende Befehl wird verzögert ausgeführt. Die Schaltwiederholzeit startet nach jeder Schaltung.

Fenster Informationen

Bei Kanalwahl im Fenster Informationen können folgende Einstellungen gemacht bzw. Werte angezeigt werden.

Anzeigewert	Erklärungen
Lastzustand	Die Last kann ein- und ausgeschaltet werden.
Zwangsführung	Anzeige des Status der Zwangsführung.
Betriebsstunden	Anzeige der Betriebsstunden nach dem letzten Zurücksetzen im Fenster Einstellungen .

6.3 Zubehör

Spannungsversorgung 12 V DC / 2 A REG
Funk Empfangsmodul
eNet Server

Best.-Nr. 5319 00
Best.-Nr. 5452 00
Best.-Nr. 5301 00

6.4 Gewährleistung

Die Gewährleistung erfolgt im Rahmen der gesetzlichen Bestimmungen über den Fachhandel. Bitte übergeben oder senden Sie fehlerhafte Geräte portofrei mit einer Fehlerbeschreibung an den für Sie zuständigen Verkäufer (Fachhandel/Installationsbetrieb/Elektrofachhandel). Diese leiten die Geräte an das Gira Service Center weiter.

Gira
Giersiepen GmbH & Co. KG
Elektro-Installations-
Systeme

Industriegebiet Mermbach
Dahlienstraße
42477 Radevormwald

Postfach 12 20
42461 Radevormwald

Deutschland

Tel +49(0)21 95 - 602-0
Fax +49(0)21 95 - 602-191

www.gira.de
info@gira.de