

Flurdisplay
2976 00

Flurdisplay doppelseitig
2977 00

GIRA

Sicherheitshinweise

Einbau und Montage elektrischer Geräte dürfen nur durch Elektrofachkräfte erfolgen. Bei Nichtbeachten der Anleitung können Schäden am Gerät, Brand oder andere Gefahren entstehen.

Diese Anleitung ist Bestandteil des Produktes und muss beim Endkunden verbleiben.

Funktion

Flur-Display mit 13 bis 15-stelligem LED-Display (je nach verwendeter Schrift), mit roter und bei Uhrzeitanzeige und Datum grüner, 58 mm hoher, 5 x 7 Punktmatrix als Anzeige von Informationen.

Ausstattung:

- Kontrasterhöhende, entspiegelte Frontscheibe.
- Integrierte Helligkeitssteuerung.
- 13 bis 15-stelliges LED-Display mit 5 x 7 Punkt Matrix.
- Ruf- und Uhrzeitanzeige gemäß Konfiguration.
- Rufanzeige in roter, Uhrzeitanzeige in grüner Schrift.

Installation und Montage

Flurdisplay (Bestell-Nr. 2976 00)

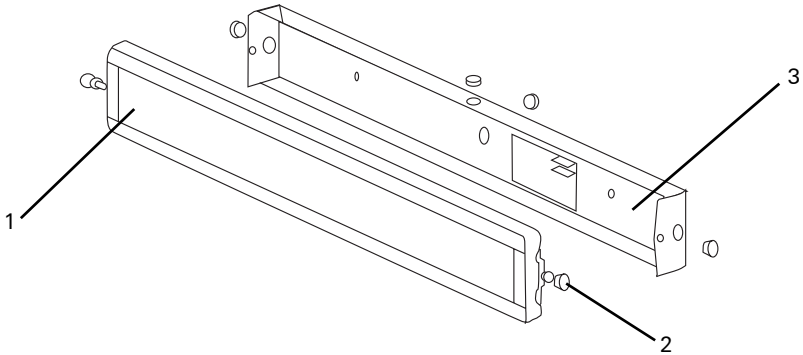


Bild 1: Flurdisplay

Aufbau:

- 1 LED-Display mit 5 x 7 Punkt Matrix mit Displayschrauben, Abdeckkappen und Anschlusskabel
- 2 Displayschrauben
- 3 Displayträger komplett mit Blindstopfen und Schnittstelleneinheit

Montage

- Displayträger an der Wand befestigen.
- Displayleitungen mit der Schnittstellen verbinden.
- LED-Display mit den Displayschrauben auf den Displayträger befestigen.



Hinweis

Die Displayschrauben nur leicht anziehen.

- Abdeckkappe auf die Displayschrauben aufstecken.

Flurdisplay doppelseitig (Bestell-Nr. 2977 00)

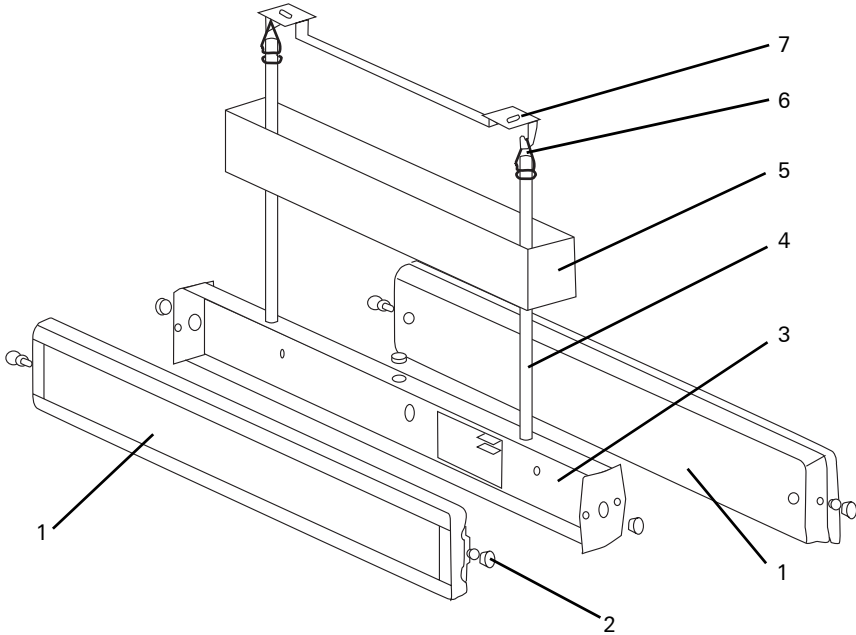


Bild 2: Flurdisplay doppelseitig

Aufbau:

- 1 LED-Display mit 5 x 7 Punkt Matrix mit Displayschrauben, Abdeckkappen und Anschlusskabel
- 2 Displayschrauben
- 3 Displayträger komplett mit Blindstopfen und Schnittstelleneinheit
- 4 Rohr 500 mm komplett mit Mutter und Unterlegscheibe
- 5 Baldachin
- 6 Aufhänger
- 7 Deckenblech

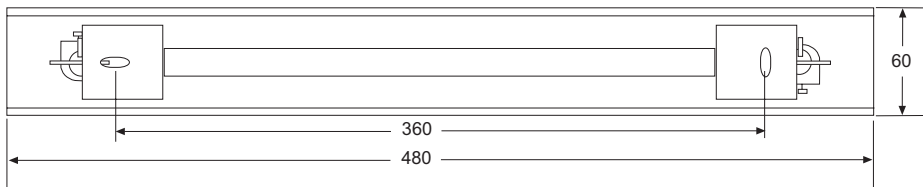


Bild 3: Deckenbefestigung mit Baldachin

Montage

- Deckenblech an der Decke befestigen (Stichmaß 360 mm).
- Die beiden Rohrabhängungen zusammen mit dem Baldachin montieren.
- Mutter mit Unterlegscheibe auf beide Rohre schrauben.
- Displayträger auf die Rohre schieben.
- Mit Mutter und Unterlegscheibe den Displayträger an den Rohren fest schrauben.
- Displayleitungen mit der Schnittstellen verbinden.
- LED-Display mit den Displayschrauben auf den Displayträger befestigen.



Hinweis

Die Displayschrauben nur leicht anziehen.

- Abdeckkappe auf die Displayschrauben aufstecken.

Technische Daten

Abmessungen

Baldachin: (L x B x H) 480 x 60 x 80 mm

Displayträger: (L x H) 645 x 80 mm

Gewährleistung

Wir leisten Gewähr im Rahmen der gesetzlichen Bestimmungen.

Bitte schicken Sie das Gerät portofrei mit einer Fehlerbeschreibung über den Fachhandel an unsere zentrale Kundendienststelle:

Gira

Giersiepen GmbH & Co. KG

Service Center

Dahlienstraße 12

42477 Radevormwald

Deutschland

Gira
Giersiepen GmbH & Co. KG
Elektro-Installations-
Systeme
Industriegebiet Mermbach
Dahlienstraße
42477 Radevormwald
Postfach 12 20
42461 Radevormwald
Deutschland
Tel +49(0)21 95 - 602-0
Fax +49(0)21 95 - 602-399
www.gira.de
info@gira.de

GIRA