

Rauchwarnmelder Dual Q

GIRA

2336 02

6LE000965E/A 04/24

Zu Ihrer Sicherheit

Anschluss und Montage elektrischer Geräte dürfen nur durch Elektrofachkräfte erfolgen!

Bei unsachgemäßer Montage sind schwere Verletzungen z. B. durch elektrischen Schlag, Brand oder Sachschäden möglich. Anleitung vollständig lesen und beachten.

Projektiert und Montage nur durch qualifizierte Fachkraft

Nach DIN 14676 dürfen die Projektiertung, Montage und Wartung des Rauchwarnmelders nur durch eine qualifizierte Fachkraft erfolgen. Gira bietet hierzu den Onlinekurs „Geprüfte Fachkraft für Rauchwarnmelder nach DIN EN 14676“ mit Zertifikat an. Nähere Informationen dazu finden Sie unter „akademie.gira.de“.

Produktmerkmale

- Der Rauchwarnmelder Dual Q ist ein batteriebetriebener, kombinierter Rauchwarn- und Thermomelder für private Wohneinheiten oder wohnähnliche Bereiche nach DIN 14676.
- Der Rauchwarnmelder Dual Q erkennt eine Rauchentwicklung rechtzeitig und warnt, bevor die Rauchgaskonzentration gefährlich wird. Die Warnung erfolgt durch eine akustische (Ton) und eine optische (LED) Signalisierung.
- lautes, pulsierendes Alarmsignal (mindestens 85 dB (A)).
- Unterschiedliche Alarmierung bei Feuer- und Hitzealarm.
- gedämpftes Alarmsignal (ca. 75 dB (A)) bei Funktionstest.
- Rauchererkennung durch fotoelektrisches Streuprinzip.
- Hitzeerkennung durch Maximal- und Differenzialfunktion.
- Integrierte Funktionstaste für z. B. Alarmquittierung, Funktionstest und Stummschaltung.
- Abschaltbare Rauchererkennung.
- Automatischer Selbsttest der Rauchauswertung mit Verschmutzungsnachführung.
- Anzeige „Verschmutzung/Störung“.
- Bei Dunkelheit bis zu 12 h verzögerte Signalisierung bei technischer Störung.
- Vernetzung von bis zu 40 Rauchwarnmeldern per Draht möglich.

- 1 Modulschnittstelle für 3 optionale Module bei gleichzeitiger Nutzung der Vernetzungsklemme
- Erfüllt neues Q-Label Qualitätssiegel

Q-Label bedeutet

- geprüfte Langlebigkeit des Rauchwarnmelders (bis zu 10 Jahre nach Aktivierung)
- reduzierte Fehlalarme
- erhöhte Stabilität, z. B. gegen äußere Einflüsse
- fest eingebaute und nicht entnehmbare Batterie

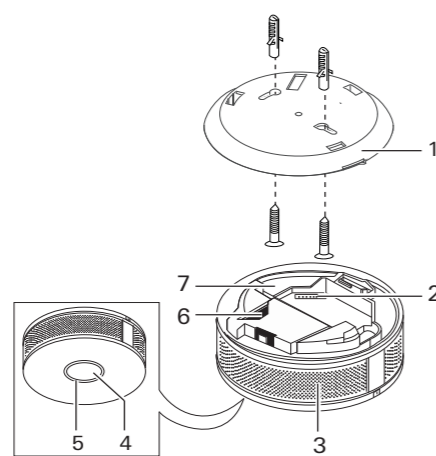
Lieferumfang

- 1x Rauchwarnmelder Dual Q
- 1x Befestigungsmaterial
- 1x Montage- und Bedienungsanleitung

Zubehör

- Folgendes Zubehör kann optional verwendet werden:
- Relais-Modul für Rauchwarnmelder Dual (Art-Nr. 2340 00)
 - Funk-Modul für Rauchwarnmelder Dual (Art-Nr. 2347 00)
 - KNX-Modul für Rauchwarnmelder Dual (Art.-Nr. 2343 00)
 - Distanzhülsen (Art.-Nr. 2342 00)

Gerätebeschreibung



- Montageplatte
- Modulschnittstelle
- Raucheindringöffnungen
- Funktionstaste
- Leuchtring
- Batterie
- 230 V-Anschluss bei Spannungsversorgung über Sockel 230 V

Montageort auswählen

- Bei der Auswahl des Montageortes für den Rauchwarnmelder gelten die Vorgabe der DIN 14676. Die wichtigsten Vorgaben sind:
- möglichst mittig an der Decke anbringen (Mindestabstand 50 cm zu Wänden, Leuchten und anderen Hindernissen).
 - einen Rauchwarnmelder pro Raum (max. 60 m² Fläche).
 - nicht in unmittelbarer Nähe zu Hitzequellen anbringen.

Systembeschreibung für Rauchwarnmelder

Detailliertere Informationen bezüglich der Montage nach DIN 14676 finden Sie in der „Systembeschreibung für Rauchwarnmelder“. Diese ist im Download-Bereich von Gira (www.gira/download) erhältlich.

Unzulässige Montageorte

Der Rauchwarnmelder Dual Q ist nicht für die Montage in Wohnwagen, Campingbussen, Wasserfahrzeugen etc. geeignet.

Mindestschutz/optimaler Schutz

Für Wohnungen und Häuser gilt:

Mindestschutz

- 1 Rauchwarnmelder in jedem Schlafzimmer, in jedem Kinderzimmer und im Flur/Treppenhaus (Fluchtweg).
- Bei offenen Verbindungen über zwei Ebenen ist auf der obersten Ebene ein Rauchwarnmelder zu montieren.
- Bei Gebäuden über mehrere Stockwerke ist pro Stockwerk ein Rauchwarnmelder zu montieren.

Optimaler Schutz

- 1 Rauchwarnmelder pro Raum und Etage
- Bei größeren Gebäuden vernetzte Rauchwarnmelder einsetzen.
- Einsatz von speziellen Meldern (z. B. Thermomelder) in sensiblen Bereichen wie Küche, Garage usw.

Täuschungsalarm

Manche Orte sind für die Montage eines Rauchwarnmelders ungeeignet, da aufgrund der örtlichen Gegebenheiten vermehrt Täuschungsalarme (z. B. durch Schweiß-/Lötarbeiten, extreme Wasser-/Kochdämpfen oder ähnlichem) ausgelöst werden.

Detailliertere Informationen bezüglich ungeeigneter Montageorte finden Sie in der „Systembeschreibung für Rauchwarnmelder“.

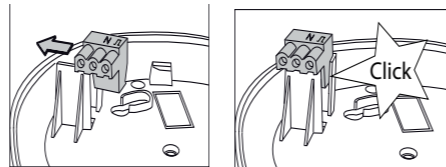
Rauchwarnmelder verdrahten

Maximal 40 Rauchwarnmelder Dual Q können über eine zweiadrigte Leitung (z. B. Telefonkabel J-Y(St)Y 2 x 2 x 0,6 mm) miteinander vernetzt werden. Dadurch kann in einer Wohneinheit gleichzeitig über sämtliche Rauchwarnmelder Alarm ausgelöst werden.

Die maximale Leitungslänge variiert je nach verwendetem Kabeltyp und Querschnitt (bei 1,5 mm² = maximal 400 m).

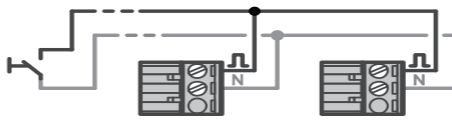
Die Rauchwarnmelder wie folgt miteinander vernetzen:

- Die vorgestanzte Aussparung für die Kabeleinführung mit einem geeigneten Werkzeug aus der Montageplatte lösen.
- Die zweiadrigte Leitung mit dem 3-poligen Klemmblock verdrahten.
- Den Klemmblock auf die Führungsschiene der Halterung schieben (rastet hörbar ein).



Vernetzungsklemme

Über die Vernetzungsklemme kann auch ein externer Taster (z. B. Notfallschalter) parallel angeschlossen werden.



Rauchererkennung deaktivieren

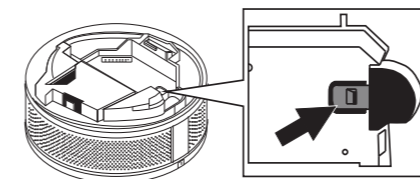
Erlöschen der CE-Konformität

Beim Herausbrechen der Dippschalter-Abdeckung, erlischt die CE-Konformität des Rauchwarnmelders nach EN 14604.

- Optional kann die Rauchererkennung des Rauchwarnmelders abgeschaltet werden. Dadurch lässt sich der Rauchwarnmelder auch in Räumlichkeiten einsetzen, die für herkömmliche Rauchwarnmelder ungünstig sind. In diesem Fall arbeitet der Rauchwarnmelder als reiner Thermomelder und löst Alarm aus,
- sobald die Geschwindigkeit mit der sich die Umgebungsluft erwärmt außerhalb der normalen Parameter liegt.
 - bei Umgebungstemperaturen über +54 °C.

Die Rauchererkennung wie folgt deaktivieren:

- Die Dippschalter-Abdeckung mit einem geeigneten Werkzeug herausbrechen.

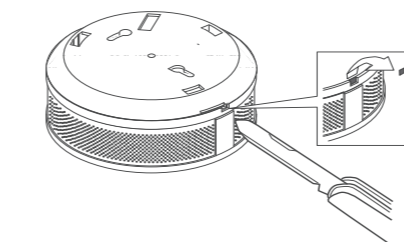


- Die Dippschalter auf die Position „ON“ stellen. Jetzt ist die Rauchererkennung deaktiviert und nur noch die reine Thermofunktion gegeben.

Rauchwarnmelder montieren

- Die Montageplatte montieren. Bei einer „Aufputz-Verlegung“ der Vernetzungsleitung die Distanzhülsen verwenden.

Option: Aktivieren Sie gegebenenfalls vor der Montage den Diebstahlschutz des Rauchwarnmelders um so eine unbefugte Demontage oder Manipulation des Rauchwarnmelders zu erschweren. Dafür die vorgestanzte Aussparung am Gehäuse des Rauchwarnmelders mit einem geeigneten Werkzeug ausschneiden. Die Verriegelung lässt sich im arretierten Zustand nur noch mit einem Werkzeug öffnen.



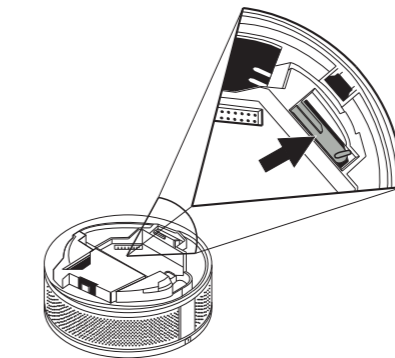
- Den Rauchwarnmelder auf der Montageplatte arretieren (aufstecken und Drehung im Uhrzeigersinn). Die Demontage erfolgt in umgekehrter Reihenfolge (Drehung gegen den Uhrzeigersinn und abziehen).
- Initialisierungsphase (ca. 30 s) abwarten und dann den Funktionstest (siehe „Funktionstest“) durchführen.

Wartungshandbuch für Rauchwarnmelder

Gira bietet das „Wartungshandbuch für Rauchwarnmelder“ im Downloadbereich an. Hier sollten alle wichtigen Daten der Erstinstallation des Rauchwarnmelders eingetragen werden.

Aktivierung/Deaktivierung

Der Rauchwarnmelder verfügt über einen internen Aktivierungstaster (grau).



Beim Arretieren des Rauchwarnmelders in die Montageplatte/den Sockel 230 V wird der Rauchwarnmelder automatisch aktiviert. Alternativ kann der Aktivierungstaster für den Funktionstest auch manuell gehalten werden (die Spannungsversorgung des Rauchwarnmelders wird automatisch aktiviert. Initialisierungsphase 30 s). Beim Lösen der Arretierung wird der Rauchwarnmelder automatisch deaktiviert.

Informationen und Empfehlungen an die Fachkraft

Leistungserklärung

Die Leistungserklärung gemäß Verordnung (EG) Nr. 765/2008, der Verordnung (EU) Nr. 305/2011 (Bauprodukteverordnung - BauPVO) und des Bauproduktgesetzes BauPG finden Sie entweder im Downloadbereich (gira.de/Konformitaet) oder direkt über den Online Katalog beim Produkt (katalog.gira.de).

Instruktion und Übergabe

Instruktion und Übergabe der Anleitung

Erklären Sie dem Endanwender oder dessen Vertreter alle Funktionen des Produkts.

Diese Anleitung ist Bestandteil des Produkts und muss dem Endanwender oder dessen Vertreter zur sicheren Aufbewahrung übergeben werden.

Technische Daten

Meldeart:	Optischer Rauchwarn- und Thermomelder
Einsatzbereich:	Innen (Decke)
Einbau in Campingbusse, Wohnmobile etc:	Nicht geeignet!
Spannungsversorgung:	über Batterie des Rauchwarnmelders (verkapselt, nicht austauschbar) Zusätzlich AC 230 V bei Verwendung von Art.-Nr. 2331 02
Batterielebensdauer:	bis zu 10 Jahre (nach Aktivierung)
Akustisches Signal:	Alarm: mind. 85 dB (A) Test: ca. 75 dB (A)
Optische Anzeige:	Leuchtring (rote LED) signalisiert Status und Störungen
Vernetzung:	Drahtgebunden und mit Modulen
Integrierte Schnittstelle:	Für KNX-Modul, Funk-Modul und Relais-Modul
Funktionstaste für:	Funktionstest Stummschaltung Alarmquittierung Verzögerung „Störungs“-Anzeige
Umgebungstemperatur:	-5 °C bis +55 °C
Lagertemperatur:	-20 °C bis +65 °C
Transporttemperatur:	-20 °C bis +65 °C
Einbauhöhe:	max 6 m
Schutzart:	IP 30
Gehäusemaß:	125 x 48 mm (Ø x h)
Gewicht:	ca. 250 g
Normen:	DIN EN 14604
RoHS/WEEE konform:	Ja
Umwelt konforme Entsorgung:	Über EAR geregelt

