



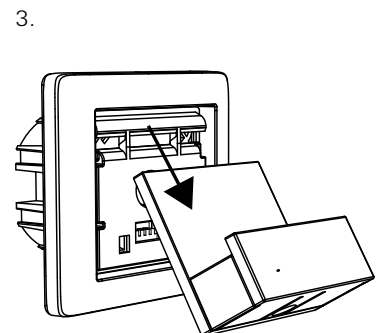
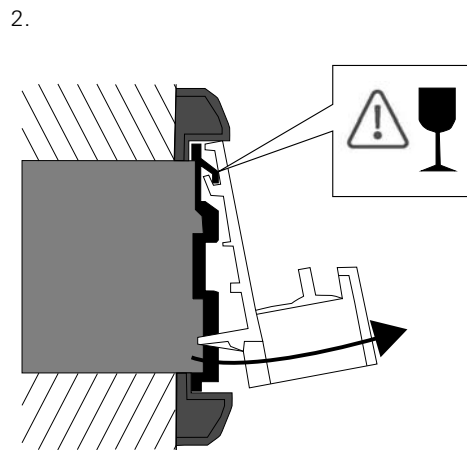
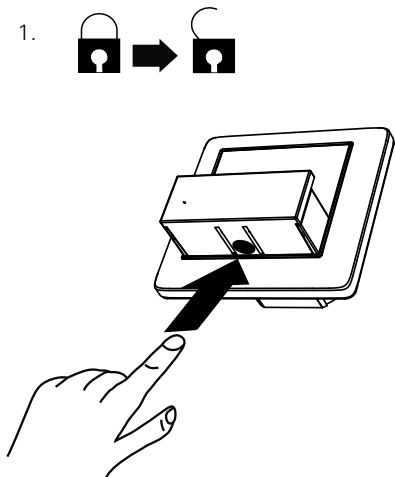
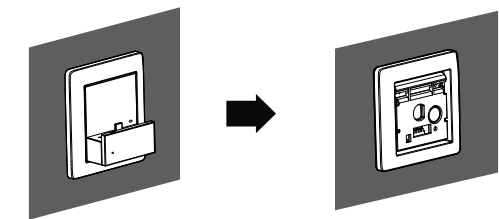
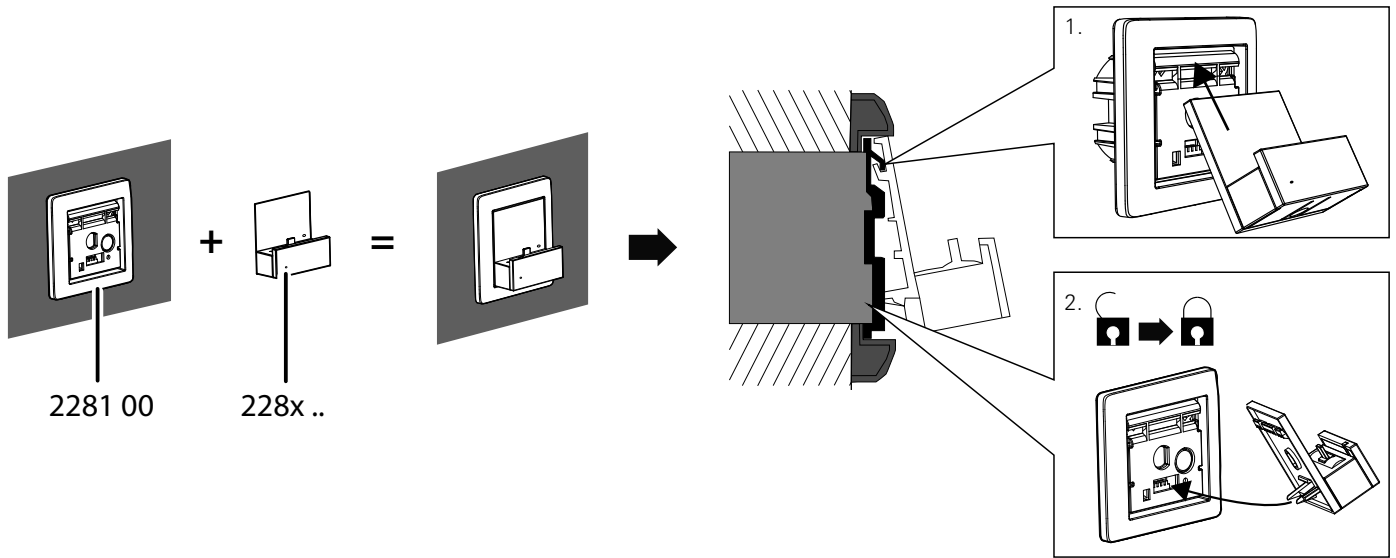
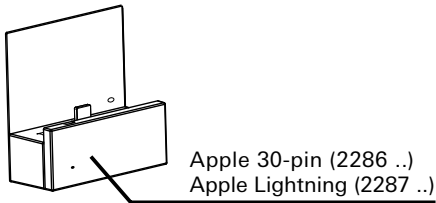
„Made for“

- iPhone 5s
- iPhone 5c
- iPhone 5
- iPhone 4s
- iPhone 4
- iPhone 3GS
- iPhone 3G
- iPod touch (5th generation)
- iPod touch (4th generation)
- iPod touch (3rd generation)
- iPod touch (2nd generation)
- iPod nano (7th generation)
- iPod nano (6th generation)
- iPod nano (5th generation)
- iPod nano (4th generation)
- iPod nano (3rd generation)

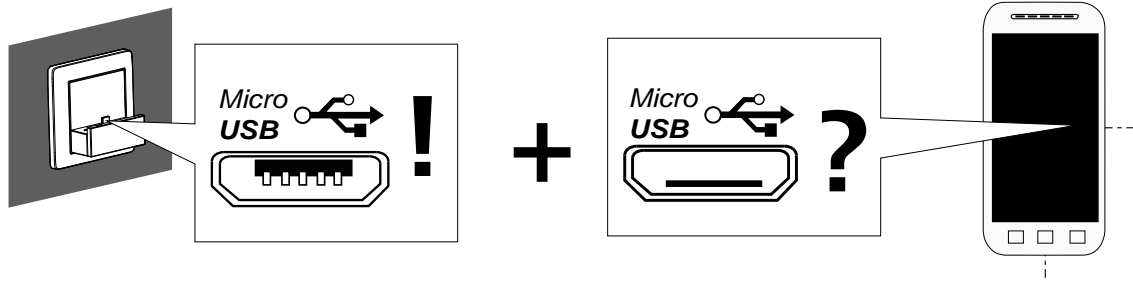


“Made for iPod,” “Made for iPhone,” and “Made for iPad” mean that an electronic accessory has been designed to connect specifically to iPod, iPhone, or iPad, respectively, and has been certified by the developer to meet Apple performance standards. Apple is not responsible for the operation of this device or its compliance with safety and regulatory standards. Please note that the use of this accessory with iPod, iPhone, or iPad may affect wireless performance.

iPhone, iPod nano, iPod touch are trademarks of Apple Inc., registered in the U.S. and other countries.  
 Lightning is a trademark of Apple Inc.



## USB Micro-B (USB 2.0) (2285 ..)



- DE** Je nach Smartphone Typ/Hersteller variiert die Position des USB 2.0 Anschlusses. Dies hat Einfluss auf die Aufsteckposition.
- EN** The position of the USB 2.0 connection varies depending on the smartphone type/manufacturer. This affects the insertion position.
- FR** La position du raccordement USB 2.0 varie selon le type/fabricant de Smartphone. Ceci influence la position d'enfichage.
- ES** La posición de la conexión USB 2.0 varía dependiendo del tipo y del fabricante del smartphone. Esto influye en la posición de inserción.
- NL** Afhankelijk van het type/fabrikaat smartphone varieert de locatie van de USB 2.0 aansluiting. Dit is van invloed op de insteekstand
- PT** Dependendo do tipo/fabricante do smartphone, a localização da ligação USB 2.0 varia, o que pode implicar uma posição de encaixe pouco habitual.
- NO** Plasseringen av USB 2.0-tilkoblingen varierer avhengig av smarttelefontype/-produsent. Dette virker inn på tilkoblingsstedet.
- FI** USB 2.0 -liitännän asento vaihtelee älypuhelimien tyypistä/valmistajasta riippuen. Tällä on vaikutusta liitântäasentoon.
- SV** USB 2.0-portens placering varierar beroende på Smartphone-modell/tillverkare. Detta påverkar anslutningspositionen.
- DK** Placeringen af USB 2.0-tilslutningen varierer afhængigt af smartphonetype/-producent. Det har betydning for monteringspositionen.
- IS** Staðsetning USB 2.0-tengisins er breytileg eftir gerð/framleiðanda snjallsímans. Þetta hefur áhrif á hvernig símanum er stungið í samband.
- GR** Ανάλογα με τον τύπο/κατασκευαστή smartphone ποικίλλει η θέση της σύνδεσης USB 2.0. Αυτό επηρεάζει τη θέση τοποθέτησης.
- RU** В зависимости от типа/производителя смартфона положение разъема USB 2.0 будет различным. Это влияет на положение подключения.
- PL** Pozycja przyłącza USB 2.0 zależy od typu/producenta smartfonu. Ma to wpływ na pozycję nalożenia.
- CZ** Poloha přípojky USB 2.0 se liší v závislosti na typu/výrobcí Smartphone. To má vliv na polohu nasunutí.
- SK** Poloha prípojky USB 2.0 se liší v závislosti na typu/výrobcí Smartphone. To má vliv na polohu nasunutí.
- SL** Položaj priključka USB 2.0 je lahko različen in je odvisen od tipa/proizvajalca pametnega telefona. To vpliva na položaj priključitve.
- HU** Az okostelefon típusától/gyártójától függően változik az USB 2.0 csatlakoztatás helye. Ez befolyásolja a behelyezés pozícióját.
- RO** Poziția conexiunii USB 2.0 variază în funcție de tipul/producătorul smartphone-ului. Aceasta are influență asupra poziției de introducere.

