

Kondensator-Set für Jalousie-Einsatz ohne Neutralleiter

Bestell-Nr.: 1409 00

Funktion

Das Kondensator-Set ermöglicht den Betrieb des Jalousie-Einsatzes ohne Neutralleiter (Bestell Nr. 0395 00) für solche Antriebe, über die sich der Einsatz nicht ausreichend versorgen kann. Dies kann hervorgerufen werden durch

- Antriebe, die über Endschalter verfügen, bei denen beide Steuerleitungen (AUF / AB) galvanisch getrennt werden,

oder

- Antriebe, die über Trennrelais angeschlossen sind, deren Wicklung zu hochohmig ist.

Durch das zusätzlich installierte Kondensator-Set ist die notwendige Versorgung des Jalousie-Einsatzes ohne Neutralleiter sichergestellt.

Montage

Die beiden Kondensatoren werden motorseitig direkt zwischen die Steuerleitungen (AUF / AB) und dem Neutralleiter installiert (siehe Bild).

Hinweis:

Führen Sie nach der Installation einen allgemeinen Funktionstest durch. Treten beim Motor Fehlfunktionen auf, wie z.B. ungewolltes Anfahren, ist das Kondensator-Set für diesen Motor- /Trennrelaistyp nicht geeignet.

Technische Daten

Kondensator 220 nF, Typ MKP, X2, AC 275 V

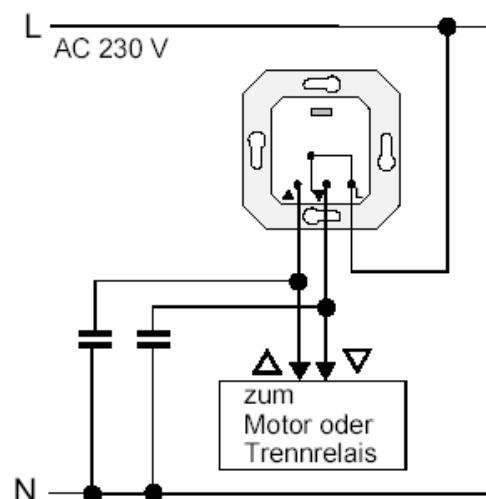


Gefahrenhinweise

Achtung! Einbau und Montage elektrischer Geräte dürfen nur durch eine Elektrofachkraft erfolgen. Dabei sind die geltenden Unfallverhütungsvorschriften zu beachten.

Zur Vermeidung eines elektrischen Schlages vor Arbeiten am Gerät freischalten (Sicherungsautomat abschalten).

Bei Nichtbeachtung der Installationshinweise können Brand oder andere Gefahren entstehen.




Gewährleistung

Wir leisten Gewähr im Rahmen der gesetzlichen Bestimmungen.

Bitte schicken Sie das Gerät portofrei mit einer Fehlerbeschreibung an unsere zentrale Kundendienststelle.

Gira
Giersiepen GmbH & Co. KG
Service Center
Dahlienstrasse 12
D-42477 Radevormwald

 Das CE-Zeichen ist ein Freiverkehrszeichen, das sich ausschließlich an die Behörde wendet und keine Zusicherung von Eigenschaften beinhaltet.

Gira
Giersiepen GmbH & Co. KG
Postfach 1220
42461 Radevormwald

Telefon: 02195 / 602 - 0
Telefax: 02195 / 602 - 339
Internet: www.gira.de