

Panel mit Leuchte, Tastschalter
und zwei SCHUKO-Steckdosen

Bestell-Nr.: 1333 xx

Panel mit Leuchte, Tastschalter und zwei
Steckdosen mit Erdungstift

Bestell-Nr.: 1337 xx

Gerätebeschreibung

Das Gira Panel kombiniert unterschiedliche Funktionen, wie Beleuchtung und Stromversorgung zu einer übersichtlichen, leicht und sauber nachrüstbaren Einheit. Statt der herkömmlichen Installation werden Leuchte, Schalter und Steckdosen nicht mehr aufwendig auf der Wand verteilt, sondern einfach in einem Stück an einer Stelle installiert.

Das Gira Panel lässt sich in bestehende Installationen integrieren, über den integrierten Tastschalter können z.B. bereits vorhandene Leuchten geschaltet werden.

Das Gira Panel ist den Farben reinweiß, anthrazit und alu erhältlich:



Montage



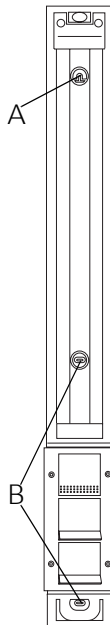
Achtung

Einbau und Montage elektrischer Geräte dürfen nur durch eine Elektrofachkraft ausgeführt werden.

Das Panel darf ausschließlich senkrecht montiert werden.

Gehen Sie zur Montage des Panels bitte wie folgt vor:

1. Das obere Loch (A) bohren und einen Dübel einsetzen.
2. Schraube mit Unterlegscheibe eindrehen.
3. Panel an der Schraube einhängen und Befestigungslöcher (B) anzeichnen.
4. Panel abnehmen.
5. Löcher (B) bohren und Dübel einsetzen.
6. Panel einhängen und mit den Schrauben befestigen.
Bitte die beiliegenden Unterlegscheiben verwenden, um die Öffnungen gegen Feuchtigkeit abzudichten.
7. Spannungsversorgung anschließen.
8. Leuchtmittel einsetzen.
Nähere Angaben zum Leuchtmittel finden Sie im Kapitel „Technische Daten“.
9. Panelabdeckungen schließen.



Verwendung der unteren Kabeleinführung

Leitungen, die durch den unteren Einlass in das Panel eingeführt werden, müssen über die gesamte Gehäuselänge entmantelt werden. Die PVC-Ummantelung der Leitung kann durch die Erwärmung Weichmacher freisetzen, die die Leuchte beschädigen könnten.

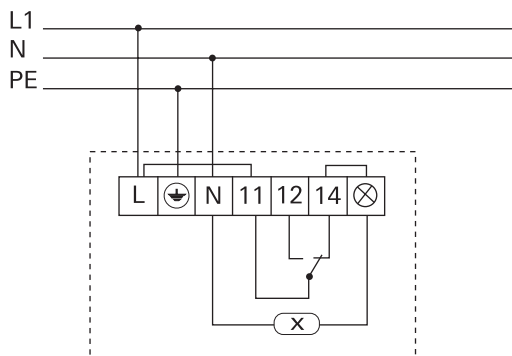
Verwenden Sie bei der Verlegung der Einzeladern den Kabelbaumhalter hinter dem Leuchtenreflektor.

Anschließen

Spannungsversorgung

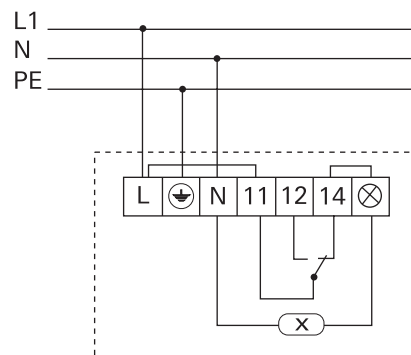
Das Lichtelement, der Schalter und die Steckdosen des Panels sind bereits bis zur Anschlussklemme vorverdrahtet.

Legen Sie die Spannungsversorgung auf die Klemmen L/N/⊕.



Zusätzliche Beleuchtung schalten

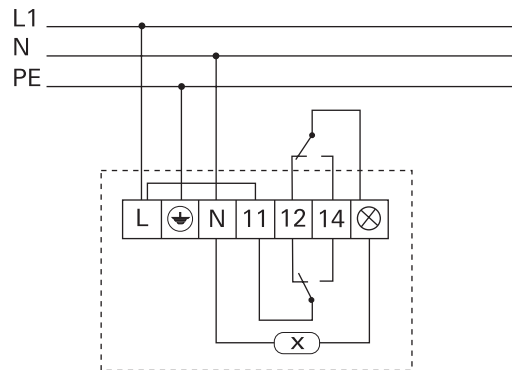
Zusätzliche Leuchten (z.B. Deckenleuchten), die über den Tastschalter des Panels geschaltet werden sollen, werden an die Klemmen ⊗/N angeschlossen.



Integration in eine Wechselschaltung

Zur Realisation einer Wechselschaltung müssen Sie zunächst die Brücke zwischen Klemme 14 und ⊗ entfernen.

Legen Sie die Korrespondierende des Wechselschalters auf die Klemmen 12 und 14. Der Schaltdraht wird auf Klemme ⊗ gelegt.

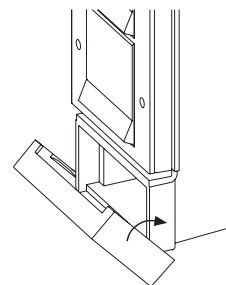
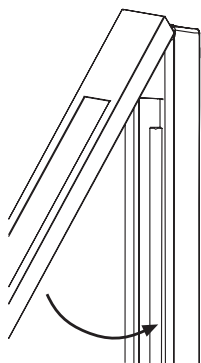


Abdeckungen schließen

Nachdem Sie das Panel montiert und angeschlossen sowie das Leuchtmittel eingesetzt haben, können Sie die Panel-Abdeckungen schließen.

Setzen Sie dazu die Leuchten-Abdeckung an die obere Kante des Panel-Unterteiles und drücken Sie sie auf das Gehäuse (siehe Bild).

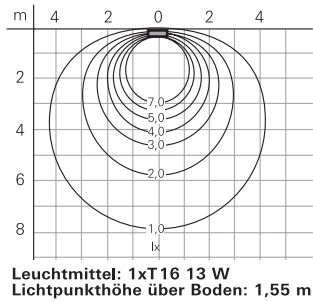
Setzen Sie die untere Abdeckung unten an und klappen Sie sie hoch (siehe Bild).



Technische Daten

Abmessungen:	BxHxT 112 x 990 x 70 mm	Durchmesser:	16 mm
Schutzart:	IP 44	Sockel:	G5
Anschlüsse:	Schraubklemmen 1 x 2,5 mm ² oder 2 x 1,5 mm ²	z.B.	RADIUM NL-T5 13 W OSRAM L 13 W PHILIPS TL 13 W
Leuchtmittel:	Leuchtstofflampe (T16)		
Leistung:	13 W		
Länge:	517 mm		

Ausleuchtbereich:



Gewährleistung

Wir leisten Gewähr im Rahmen der gesetzlichen Bestimmungen.

Bitte schicken Sie das Gerät portofrei mit einer Fehlerbeschreibung an unsere zentrale Kundendienststelle.

Gira
Giersiepen GmbH & Co. KG
Service Center
Dahlienstrasse 12
D-42477 Radevormwald



Das CE-Zeichen ist ein Freiverkehrszeichen, das sich ausschließlich an die Behörde wendet und keine Zusicherung von Eigenschaften beinhaltet.

Gira
Giersiepen GmbH & Co. KG
Postfach 1220
42461 Radevormwald

Telefon: 02195 / 602 - 0
Telefax: 02195 / 602 - 339
Internet: www.gira.de