

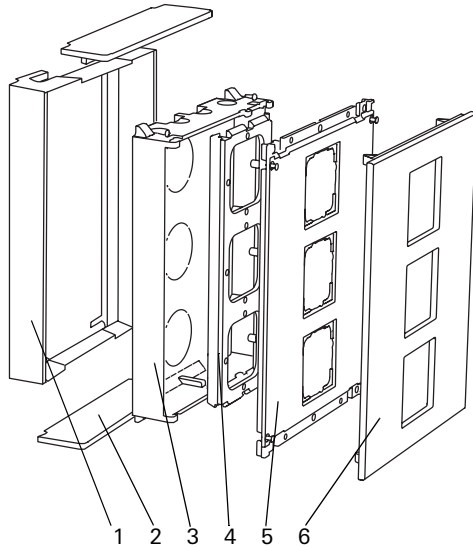
Montageanleitung

Montagerahmen
1251 04

GIRA

Gerätebeschreibung

In den Montagerahmen werden Gerätemodule oder Komplettgeräte, wie z.B. das Funk-Türmodul Dialog aus dem System Modulare Funktionssäule einzeln auf der Wand installiert. Unter Berücksichtigung der notwendigen Leitungszuführungen können mehrere Montagerahmen untereinander installiert werden.



Legende

- 1 Montagerahmen
- 2 Endkappe
- 3 Gerätedose
- 4 Geräteträger
- 5 Trägerplatte
- 6 Frontplatte aus Glas

Installation des Montagerahmens

Auswahl des Montageortes

Montieren Sie den Montagerahmen ausschließlich auf ebenen Untergründen. Bei der Montage auf unebenen Wänden besteht die Gefahr, dass sich der Montagerahmen beim Anschrauben verzieht.



Achtung

Einbau und Montage elektrischer Geräte dürfen nur durch eine Elektrofachkraft ausgeführt werden.



Elektrische Trennung

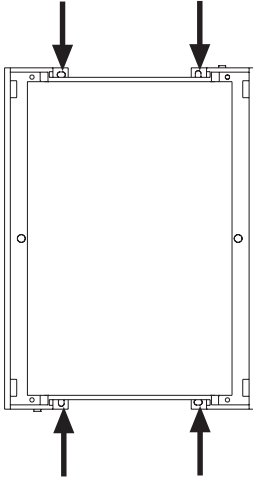
Gemäß VDE 0100 und VDE 0800 müssen Leitungen und Geräte, die mit Schutzkleinspannung betrieben werden, von Leitungen und Geräten, die Netzspannung (230 V) führen, voneinander elektrisch getrennt verlegt bzw. montiert werden.

Ist dies nicht möglich, ist für eine sichere Trennung zu sorgen (Schottwand, Geräteeinbaudose).

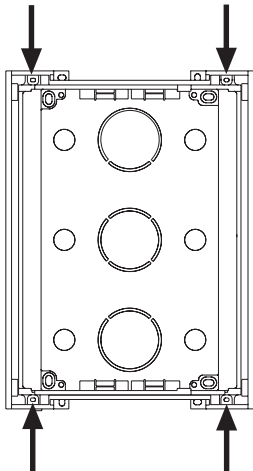
Montagerahmen installieren

Zur Installation des Montagerahmens führen Sie die nachstehenden Arbeitsschritte in der dargestellten Reihenfolge durch:

1. Befestigungslöcher anzeichnen, bohren (6mm) und die beiliegenden Dübel einsetzen.

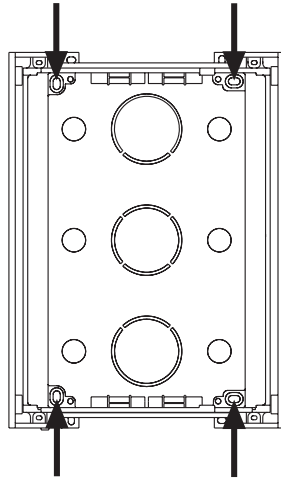


2. Den Montagerahmen mit den beiliegenden Schrauben an der Wand befestigen.
3. Die benötigten Leitungseinlässe an der Gerätedose ausbrechen.
4. Die Zuleitungen abmanteln und in die Gerätedose einführen.
5. Gerätedose einsetzen und mit den vier Schrauben im Montagerahmen befestigen.



Alternative Montagemöglichkeit

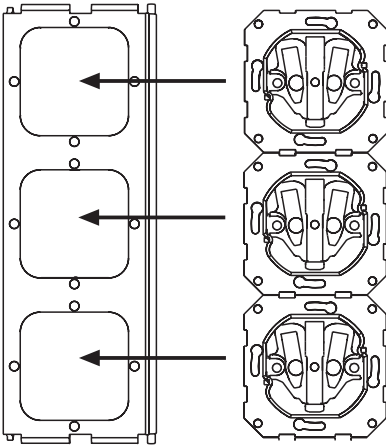
Je nach Wandbeschaffenheit ist es vorteilhaft, die Gerätedose direkt an der Wand zu befestigen. Setzen Sie dazu die Gerätedose vor der Installation in den Montagerahmen und befestigen Sie die Gerätedose mit dem beiliegenden Montagematerial an der Wand (siehe Bild).



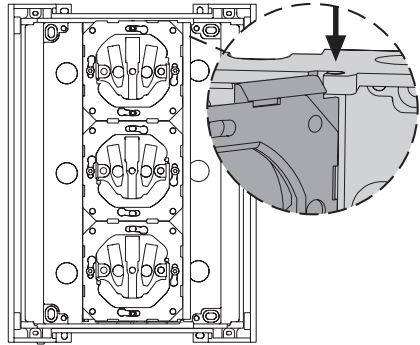
Zum Einbau eines Komplettgerätes, wie z.B. dem Gira Funk-Controller lesen Sie bitte auf Seite 6 weiter. Folgend wird der Einbau einer Geräteeinheit beschrieben.

Einbau einer Geräteeinheit

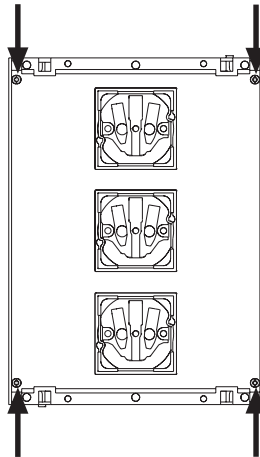
6. Verschließen Sie die ovalen Öffnungen der Gerätedose mit den beiliegenden Blindstopfen.
7. Bei der Installation einer Geräteeinheit mit zwei Geräteträgern bzw. sechs Geräten und erforderlicher elektrischer Trennung von Klein- und Netzspannung die Schottwand in die Gerätedose einsetzen.
8. UP-Einsätze in die Geräteträger einsetzen und mit den beiliegenden Schrauben befestigen. Die Krallen können an den UP-Einsätzen bleiben.
Bei gleichzeitiger Installation von Klein- und Netzspannungsgeräten in **einem** Geräteträger müssen zur elektrischen Trennung die beiliegenden Geräteeinbaudosen verwendet werden. Entfernen Sie in diesem Fall vorher die Krallen der UP-Einsätze.



9. Geräteträger seitlich (bei zwei Geräteträgern) oder mittig (bei einem Geräteträger) in die Gerätedose einhängen.



10. Die UP-Einsätze anschließen und die Geräteträger zuklappen.
11. Die beiden Endkappen aufschieben.
Bei AP-Leitungszuführung vorher die entsprechenden Leitungseinlässe in den Endkappen öffnen und Kanal- bzw. Kabeleinführung aufschieben.
12. Trägerplatte aufsetzen und mit den vier Schrauben am Montagerahmen befestigen.

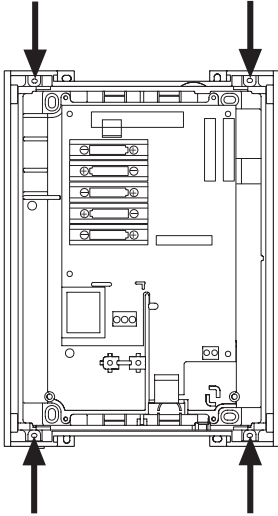


13. Die Front-Glasplatte aufsetzen und andrücken, bis sie einrastet.

Einbau eines Komplettgerätes

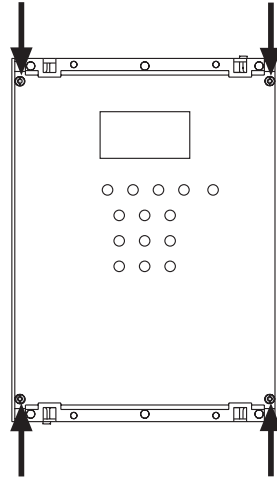
Montieren Sie den Montagerahmen, wie auf Seite 4 beschrieben und führen Sie die Installation wie folgt fort:

- Die benötigten Leitungseinlässe an der Gerätedose öffnen, die Zuleitungen abmanteln und einführen.
- Gerätedose in den Montagerahmen einsetzen und festschrauben.



- Die Zuleitungen an das Gerät anschließen.
- Die beiden Endkappen aufschieben. Bei AP-Leitungszuführung vorher die entsprechenden Leitungseinlässe in den Endkappen öffnen und Kanal- bzw. Kabeleinführung aufschieben.

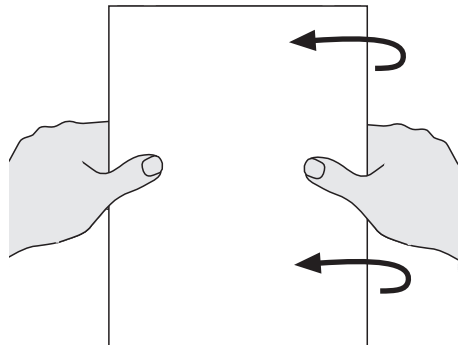
- Trägerplatte aufsetzen und mit den vier Schrauben am Montagerahmen befestigen.



- Die Front-Glasplatte aufsetzen und andrücken, bis sie einrastet.

Demontage der Frontplatte

Zur Demontage ziehen Sie die Front-Glasplatte mit beiden Händen nach vorn ab (siehe Bild).



Gewährleistung

Wir leisten Gewähr im Rahmen der gesetzlichen Bestimmungen.

Bitte schicken Sie das Gerät portofrei mit einer Fehlerbeschreibung an unsere zentrale Kundendienststelle.

Gira
Giersiepen GmbH & Co. KG
Service Center
Dahlienstrasse 12
D-42477 Radevormwald

Gira
Giersiepen GmbH & Co. KG
Elektro-Installations-
Systeme
Postfach 1220
42461 Radevormwald
Tel +49 (0) 2195 / 602 - 0
Fax +49 (0) 21 95 / 602 - 339
www.gira.de
info@gira.de

GIRA