

LED-Signalleuchte

Best.-Nr. : 1171 00

LED-Orientierungsleuchte

Best.-Nr. : 1169 00

Bedienungsanleitung**1 Sicherheitshinweise**

Einbau und Montage elektrischer Geräte dürfen nur durch Elektrofachkräfte erfolgen.

Bei Nichtbeachten der Anleitung können Schäden am Gerät, Brand oder andere Gefahren entstehen.

Gefahr durch elektrischen Schlag. Vor Arbeiten am Gerät freischalten. Dabei alle Leitungsschutzschalter berücksichtigen, die gefährliche Spannungen an das Gerät liefern.

Gerät ist für den Einsatz in der Sicherheitstechnik oder als Notlicht nicht geeignet.

Brandgefahr. Die LED-Leuchten nicht an einem Dimmer betreiben. Die LED-Leuchten sind nicht dimmbar.

Die LED-Leuchten dürfen nicht an einem elektronischen Schalteinsatz (z. B. Tronic- oder Triac-Einsatz) betrieben werden. Die Schalteinsätze könnten dadurch beschädigt werden.

Diese Anleitung ist Bestandteil des Produktes und muss beim Endkunden verbleiben.

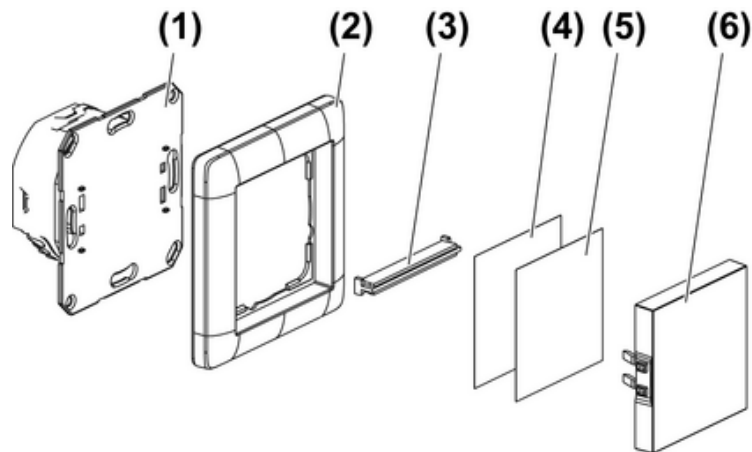
2 Geräteaufbau**LED-Signalleuchte (Bild 1)**

Bild 1

- (1) Unterputz-Einsatz
- (2) Rahmen
- (3) Trennsteg
- (4) Beschriftungsfolie, optional
- (5) Streulichtfolie
- (6) Leuchtenabdeckung

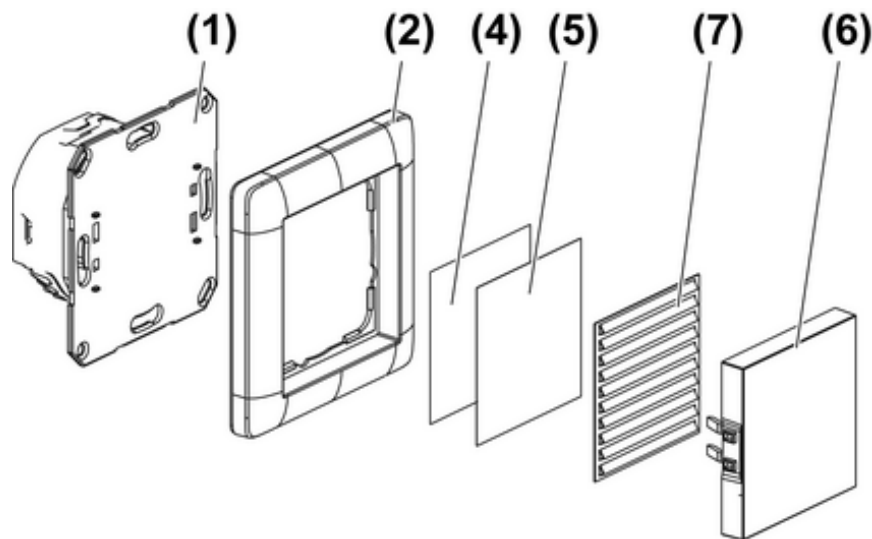
LED-Orientierungsleuchte (Bild 2)

Bild 2

- (1) Unterputz-Einsatz
- (2) Rahmen
- (4) Beschriftungsfolie, optional
- (5) Streulichtfolie
- (6) Leuchtenabdeckung
- (7) Lamelle, optional

3 Funktion**Bestimmungsgemäßer Gebrauch**

- LED-Leuchte zur Orientierung oder Signalisierung
- Bedienbar über externen Taster oder Schalter
- Montage in Gerätedose nach DIN 49073

Produkteigenschaften LED-Signalleuchte

- Zweifarbige Signalleuchte kann z. B. als Zutrittssteuerung eingesetzt werden
- In Schalterkombinationen oder einzeln einsetzbar
- Über externen Schalter zwischen rot und grün umschaltbar
- Individuell beschriftete Folie einlegbar

i Aufgrund von Fertigungstoleranzen in der LED-Herstellung sind erkennbare Unterschiede in Helligkeit und Farbwiedergabe möglich.

Produkteigenschaften LED-Orientierungsleuchte

- In Schalterkombinationen oder einzeln einsetzbar
- Erleichtert das Auffinden von Schaltern oder die Orientierung in dunklen Räumen
- Individuell beschriftete Folie einlegbar
- Über externen Taster ist die Farbe umschaltbar
- Lichtfarben weiß, blau, orange, rot, grün und Farbdurchlauf über Installationstaster aufrufbar
- Der Farbdurchlauf kann an beliebiger Stelle gestoppt werden
- Helligkeit über internes Potentiometer veränderbar

i Aufgrund von Fertigungstoleranzen in der LED-Herstellung sind erkennbare Unterschiede in Helligkeit und Farbwiedergabe möglich.

4 Bedienung

LED-Signalleuchte schalten

Mit einem Serien- oder Wechselschalter können die Farben rot und grün einzeln geschaltet oder umgeschaltet werden.

- Schalter betätigen.
Die Signalleuchte schaltet auf rot, grün oder aus.

LED-Orientierungsleuchte schalten

Die Leuchte wird mit einem Schalter oder Schaltkontakt ein- oder ausgeschaltet.

Die Leuchte ist ausgeschaltet.

- Ein-/Ausmacher betätigen.
Die Orientierungsleuchte leuchtet kurzzeitig weiß und schaltet dann auf die Farbe vor der Netzunterbrechung oder startet den Farbdurchlauf. Der Farbdurchlauf startet immer mit violett, magenta.

Farbe oder Farbdurchlauf der LED-Orientierungsleuchte einstellen

Die Farbeinstellung der Orientierungsleuchte erfolgt mit einem zusätzlichen Taster.

Mit jedem Tastendruck wird eine Farbe weitergeschaltet. Es gibt sieben Farbmöglichkeiten:

weiß

blau

orange

rot

grün

Farbdurchlauf

gestoppter Farbdurchlauf

Orientierungsleuchte ist eingeschaltet.

- Farbwahl-Taster kurz betätigen.
Die Orientierungsleuchte wechselt auf die nächste Farbe.

Den Farbwahl-Taster so oft betätigen, bis die gewünschte Farbe oder der Farbdurchlauf aktiv sind.

Farbdurchlauf an beliebiger Stelle stoppen

Um eine individuelle Farbe einzustellen kann der Farbdurchlauf an einer beliebigen Stelle gestoppt werden. Der komplette Farbdurchlauf dauert etwa 5 Minuten.

Der Farbdurchlauf ist aktiv.

- Farbwahl-Taster kurz betätigen.
Der Farbdurchlauf stoppt und die momentane Farbe bleibt erhalten.

i Die Farbe bleibt auch nach einer Netzunterbrechung erhalten.

i Um den Farbdurchlauf wieder zu starten, mit dem Farbwahl-Taster den Farbdurchlauf neu anwählen.

LED-Orientierungsleuchten synchronisieren

Werden mehrere Orientierungsleuchten parallel betrieben kann es vorkommen, dass die Orientierungsleuchten nach dem weiterschalten nicht in der gleichen Farbe leuchten oder dass der Farbdurchlauf auseinanderläuft. In diesem Fall können alle Leuchten zurückgesetzt werden.

- Farbwahl-Taster länger als 2,5 Sekunden betätigen.
Die Orientierungsleuchten durchlaufen einen Reset und verlöschen kurz.
- Farbwahl-Taster loslassen.
Die Orientierungsleuchten leuchten weiß, Auslieferungszustand.

5 Informationen für Elektrofachkräfte

5.1 Montage und elektrischer Anschluss



GEFAHR!

Elektrischer Schlag bei Berühren spannungsführender Teile.

Elektrischer Schlag kann zum Tod führen.

Vor Arbeiten am Gerät freischalten und spannungsführende Teile in der Umgebung abdecken!

LED-Signalleuchte anschließen und montieren

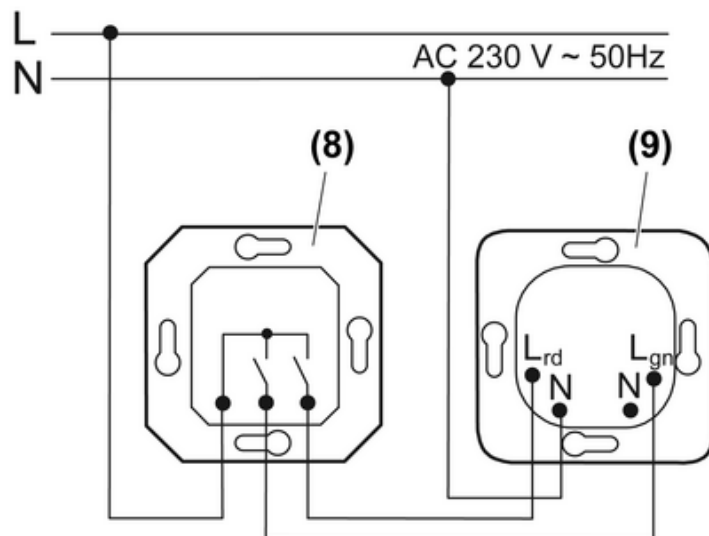


Bild 3: Anschlussbeispiel für Signalleuchte



VORSICHT!

Brandgefahr beim Durchschleifen des Neutralleiters.

Neutralleiter nicht zu anderen Geräten durchschleifen.

- Signalleuchte gemäß Anschlussbeispiel (Bild 3) anschließen. Statt des Serienschalters (8), über den beide Farben separat geschaltet werden, kann auch ein Wechselschalter verwendet werden, der lediglich ein Umschalten der beiden Farben bewirkt.
L_{rd} = Ansteuerung der Farbe rot
L_{gn} = Ansteuerung der Farbe grün
- Einsatz (9) in eine Gerätedose montieren. Die Anschlussklemmen müssen unten liegen.
- Signalleuchte komplettieren (Bild 1).
- Netzspannung einschalten.

LED-Orientierungsleuchte anschließen und montieren

Die folgenden Beispielschaltungen zeigen zwei Möglichkeiten die Orientierungsleuchte zu installieren. Im Anschlussbeispiel (Bild 4) wird der Neutralleiter auf den Steuereingang "1" getastet um die Farbumschaltung zu realisieren. Im Anschlussbeispiel (Bild 5) wird der Außenleiter auf den Steuereingang "1" getastet.

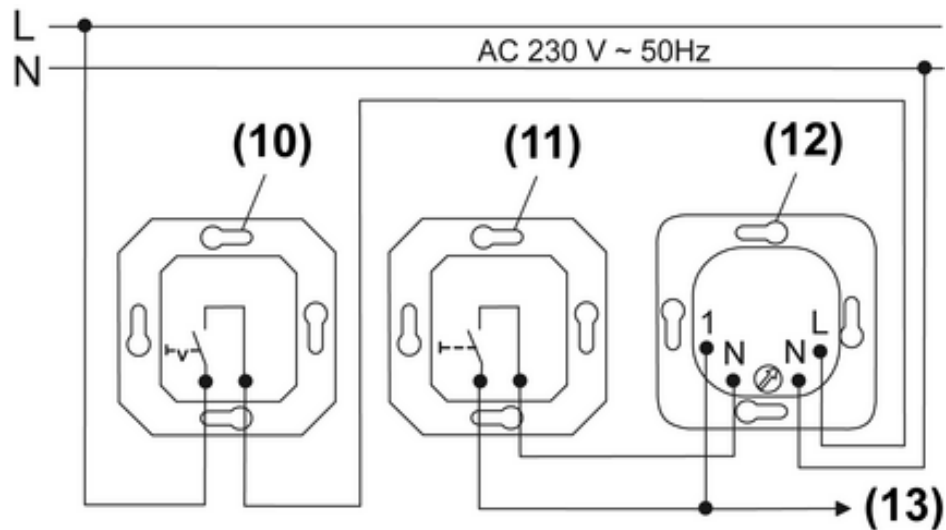


Bild 4: Anschlussbeispiel Farbumschaltung über Neutralleiter

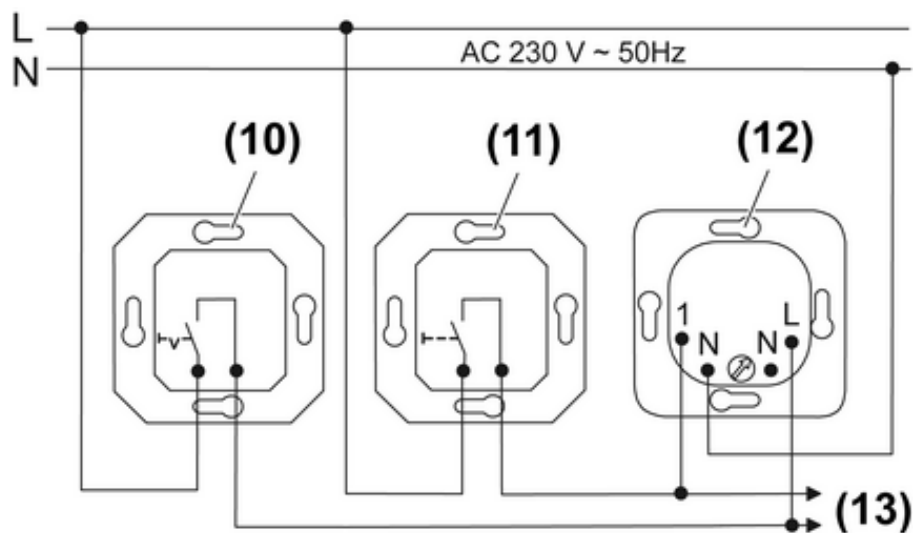


Bild 5: Anschlussbeispiel Farbumschaltung über Außenleiter

- (10) Installationsschalter
- (11) Farbwahl-Taster
- (12) Einsatz Orientierungsleuchte
- (13) Anschlussmöglichkeit weiterer Orientierungsleuchten

**VORSICHT!**

**Brandgefahr bei Anschluss des Gerätes an Gleichspannung.
Nur an Wechselspannung AC 230 V ~ 50 Hz anschließen.**

**VORSICHT!****Brandgefahr beim Durchschleifen des Neutralleiters.****Neutralleiter nicht zu anderen Geräten durchschleifen.**

- Orientierungsleuchte gemäß Anschlussbeispiel (Bild 4) oder (Bild 5) anschließen.
- Weitere Orientierungsleuchten über (13) mit der ersten Orientierungsleuchte verbinden.
- Einsatz (12) in eine Gerätedose montieren. Die Anschlussklemmen müssen unten liegen.
- Orientierungsleuchte komplettieren (Bild 2).
- Netzspannung einschalten.

Helligkeit der LED-Orientierungsleuchte verändern

Im Auslieferungszustand hat die Orientierungsleuchte die maximale Helligkeit.

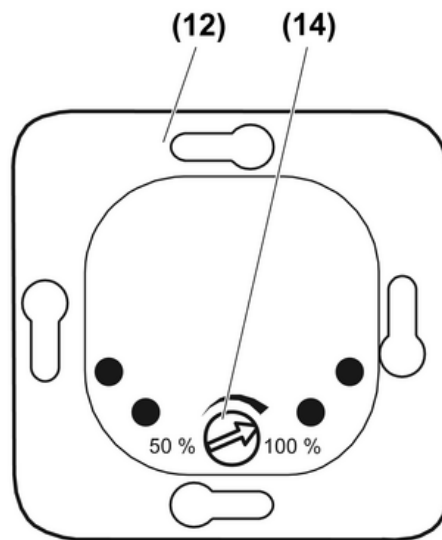


Bild 6

- Netzspannung ausschalten.
- Leuchtenabdeckung abnehmen.
- Potentiometer (14) verstellen (Bild 6).
- Leuchtenabdeckung wieder montieren.
- Netzspannung einschalten.

6 Anhang**6.1 Technische Daten****LED-Signalleuchte, Best.-Nr. 1171 00**

Nennspannung	AC 230 V ~
Netzfrequenz	50 Hz
Leistungsaufnahme	max. 5,6 VA
Leistungsfaktor	ca. 0,17
Umgebungstemperatur	-15 ... 40 °C
Anzahl LED	4
Anschluss eindrätig	1,5 mm ²

LED-Orientierungsleuchte, Best.-Nr. 1169 00

Nennspannung	AC 230 V ~
Netzfrequenz	50 Hz

Leistungsaufnahme	ca. 2 VA
Leistungsfaktor	ca. 0,9
Umgebungstemperatur	-15 ... 40 °C
Anzahl LED	4
Anschluss eindrätig	1,5 mm ²

6.2 Gewährleistung

Die Gewährleistung erfolgt im Rahmen der gesetzlichen Bestimmungen über den Fachhandel.

Bitte übergeben oder senden Sie fehlerhafte Geräte portofrei mit einer Fehlerbeschreibung an den für Sie zuständigen Verkäufer (Fachhandel/Installationsbetrieb/Elektrofachhandel). Diese leiten die Geräte an das Gira Service Center weiter.

Gira
Giersiepen GmbH & Co. KG
Elektro-Installations-
Systeme

Industriegebiet Mermbach
Dahlienstraße
42477 Radevormwald

Postfach 12 20
42461 Radevormwald

Deutschland

Tel +49(0)21 95 - 602-0
Fax +49(0)21 95 - 602-399

www.gira.de
info@gira.de