

Trennrelais 2fach REG mit Nebenstelleneingang

Bestell-Nr.: 0861 00

Montage

Das Trennrelais 0861 00 ist für die Montage auf 35 mm - Hutschiene und Schaltschränke konzipiert. Nach der Montage sind alle Kabelverbindungen laut Anschlussplan herzustellen.

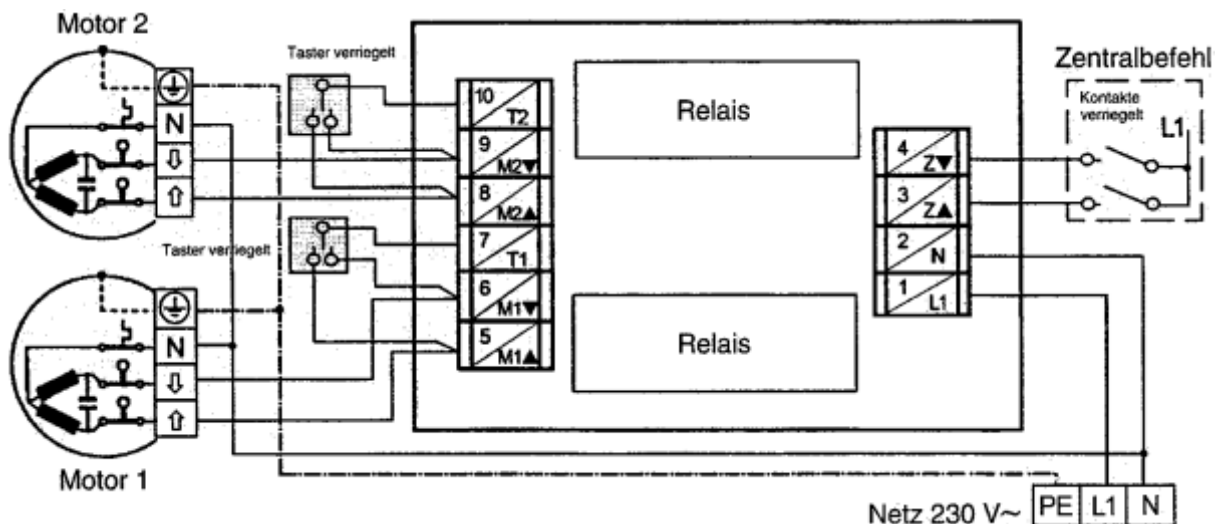
Achtung: Beim Anschluss sind die geltenden VDE-Bestimmungen, insbesondere DIN VDE 0100/0700 sowie die geltenden Vorschriften der örtlichen EVU und UVV zu beachten.

Bedienung

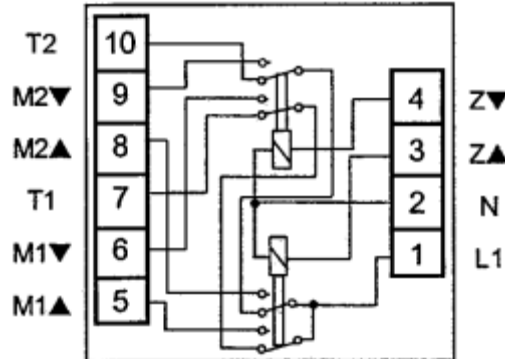
Das Trennrelais 0861 00 dient der gleichzeitigen Steuerung zweier Antriebe.

Hinweis: Die Einzelbedienung ist nur mit mechanisch und elektrisch verriegelten Tastern möglich. Als Ansteuerung eignen sich alle Geräte mit 230 V~-Ausgang und 2-Minuten-Impuls. Solange ein Zentralbefehl ansteht, ist keine Einzelbedienung möglich.

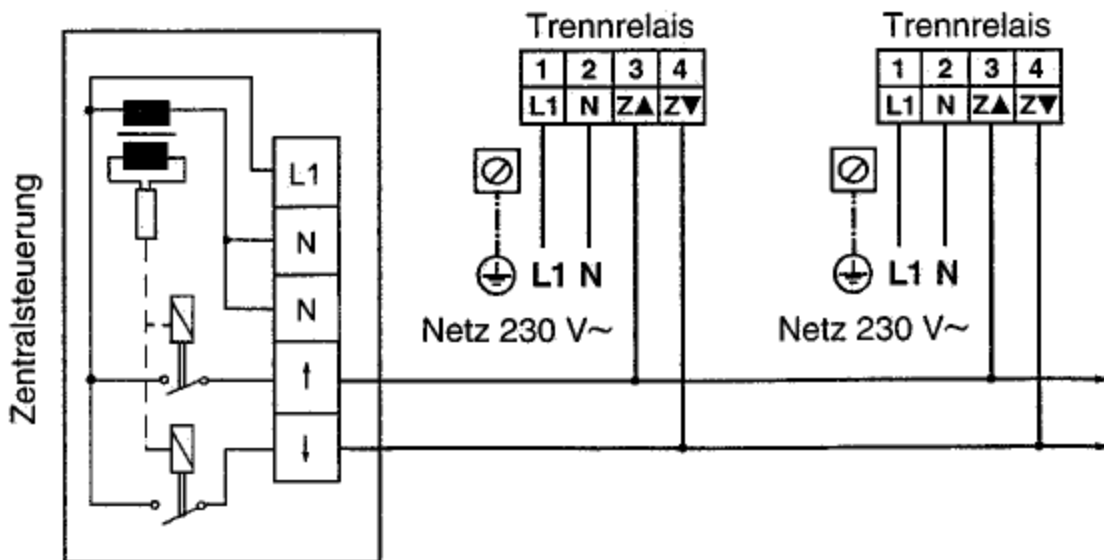
Anschlußplan



Innenschaltbild



Parallelschaltung von Trennrelais



Technische Daten


- Netz: 230 V~ / 50 Hz.
- Ansteuerung: 230 V~ / 50 Hz.
- Schaltleistung: 4A, 230 V~, cos. $\varphi \geq 0,8$

Gewährleistung

Wir leisten Gewähr im Rahmen der gesetzlichen Bestimmungen.

Bitte schicken Sie das Gerät portofrei mit einer Fehlerbeschreibung an unsere zentrale Kundendienststelle.

Gira
Giersiepen GmbH & Co. KG
Service Center
Dahlienstrasse 12
D-42477 Radevormwald

 Das CE-Zeichen ist ein Freiverkehrszeichen, das sich ausschließlich an die Behörde wendet und keine Zusicherung von Eigenschaften beinhaltet.

Gira
Giersiepen GmbH & Co. KG
Postfach 1220
42461 Radevormwald

Telefon: 02195 / 602 - 0
Telefax: 02195 / 602 - 339
Internet: www.gira.de