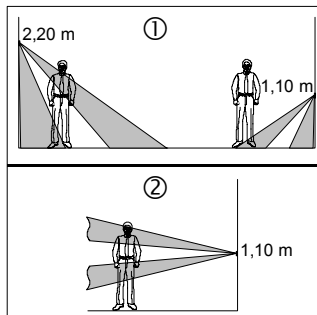


<b>Automatik-Schalter (1,10m):</b>	<b>Standard-Aufsatz</b>	Bestell-Nr.: 0832 ..
	<b>Komfort-Aufsatz</b>	Bestell-Nr.: 0833 ..
	<b>System-Aufsatz</b>	Bestell-Nr.: 0842 ..
<b>Automatik-Schalter (2,20m):</b>	<b>Standard-Aufsatz</b>	Bestell-Nr.: 0839 ..
	<b>Komfort-Aufsatz</b>	Bestell-Nr.: 0838 ..
	<b>System-Aufsatz</b>	Bestell-Nr.: 0848 ..

## Funktion:

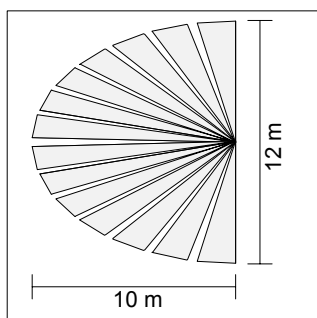
Der Automatik-Schalter reagiert auf Wärmebewegung, ausgelöst durch Personen, Tiere oder Gegenstände und löst einen Schaltvorgang aus. Der Automatik-Schalter bleibt eingeschaltet, solange Bewegungen erkannt werden, sonst wird nach Ablauf der Verzögerungszeit abgeschaltet. Der Automatik-Schalter besteht aus 2 Komponenten: einem UP-Einsatz und einem Aufsatz. Nach dem Baukastenprinzip sind Aufsätze und Einsätze (passend für 60 mm UP-Dose) für den Innenraumeinsatz kombinierbar.



Einsatz entsprechend des Aufsatz-Linsentypes in einer Montagehöhe von 1,10 m oder 2,20 m installieren.

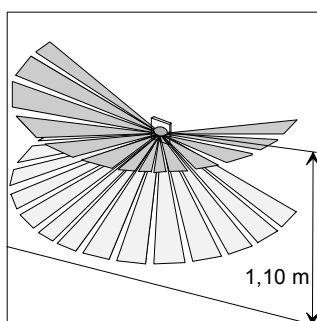
- ① Linse für Montagehöhe 2,20 m
- ② Linse für Montagehöhe 1,10 m

Anschluß der Einsätze siehe Bedienungsanleitung 'Einsätze'.



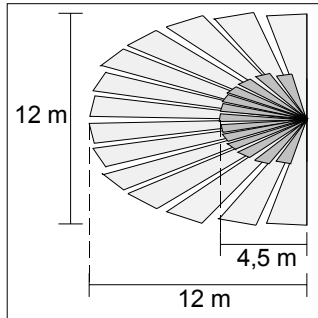
## Linse für 1,10 m Montagehöhe

Größe des Erfassungsfeldes: 10 m x 12 m



Diese Angaben beziehen sich auf eine Montagehöhe von 1,10 m.

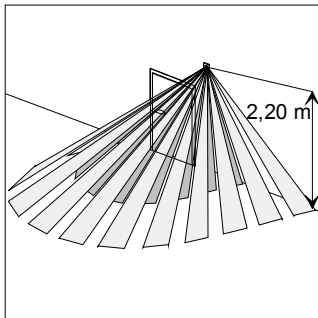
**Bei anderen Montagehöhen variiert die Nennreichweite.**



### Linse für 2,20 m Montagehöhe

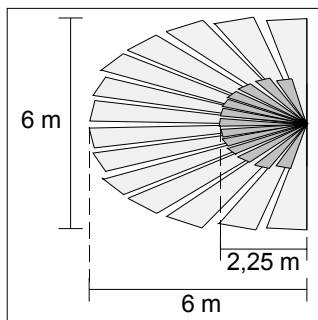
Erfassungsfeld bei Montagehöhe 2,20 m:

Größe des Erfassungsfeldes: 12 m x 12 m



Diese Angaben beziehen sich auf eine Montagehöhe von 2,20 m.

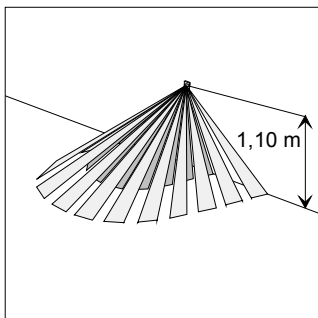
**Bei anderen Montagehöhen variiert die Nennreichweite.**



### Aufsatzlinsentyp für 2,20 m Montagehöhe

Erfassungsfeld bei Montagehöhe 1,10 m:

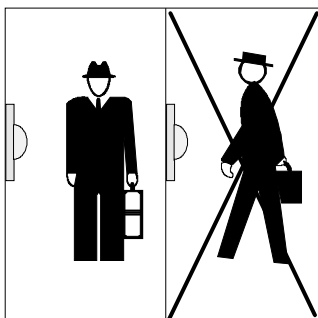
Größe des Erfassungsfeldes: 6 m x 6 m



Diese Angaben beziehen sich auf eine Montagehöhe von 1,10 m.

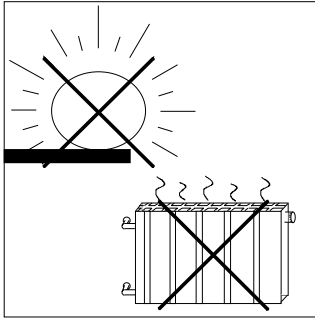
**Bei anderen Montagehöhen variiert die Nennreichweite.**

Sollen Kleintiere z.B. Hunde oder Katzen nicht erfasst werden, Aufsatzlinsentyp für 1,10 m Montagehöhe einsetzen.



Die optimale Reichweite wird erreicht, wenn der Automatik-Schalter seitlich zur Gehrichtung montiert wird.

**Andernfalls ist mit Reichweiteneinbußen zu rechnen.**

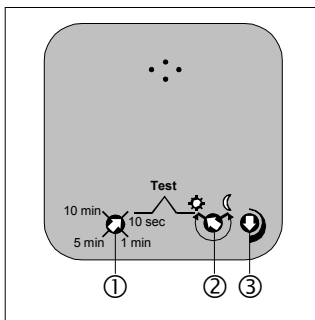


Störquellen, z.B. Lampen oder Heizungen im Erfassungsfeld der Automatik-Schalter ausschließen.  
(siehe Hinweis 'Anwendung der Aufsteckblende')

Sensoren nicht in Richtung Sonne ausrichten. Die hohe Wärmeenergie kann die Sensoren zerstören.

Automatik-Schalter	Einsatz mit Triac	Einsatz mit Relaiskontakt	Nebenstellen-Einsatz	System-Einsatz
<b>Standard-Aufsatz</b> 1,10 m 2,20 m	●	●		
<b>Komfort-Aufsatz</b> 1,10 m 2,20 m	●	●		
<b>System-Aufsatz</b> 1,10 m 2,20 m			○	○

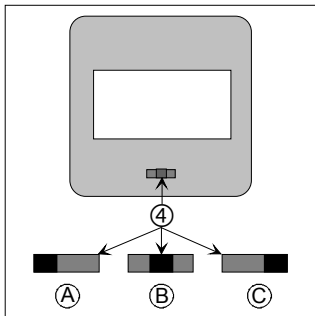
- mit rotem Punkt gekennzeichnet
- mit blauem Punkt gekennzeichnet



## Einstellungen

### Komfort-Aufsatz (siehe Darstellung)

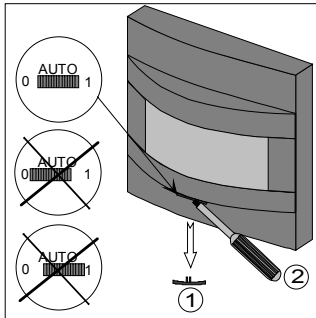
- ① Einschaltdauer: ca. 10 Sek. - ca. 10 Min.
- ② Schwellwert des Helligkeitsfühlers: stufenlos: ca. 3 - ca. 80 Lux, Markierung Sonne: Tagbetrieb
- ③ Empfindlichkeit: ca. 100% - 20%  
Reduzierung der Reichweite des Gerätes
- ④ Betriebsart: Aus / Automatik / Ein



### Einstellungen Betriebsarten-Schalter:

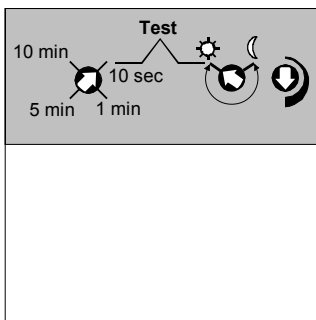
- A) Gerät ausgeschaltet
- B) Gerät in Automatik-Betriebsart. Bewegungen werden erkannt und ausgewertet.
- C) Gerät eingeschaltet (Dauerlicht)

**Dieser Aufsatz ist mit rotem Punkt markiert und für Betrieb mit Einsätzen mit gleicher Farbkennzeichnung geeignet.**



Arretierung des Betriebsartschalters auf Automatik-Position:

- Betriebsartschalter auf Position 'AUTO' einstellen
- Betriebsartschieber ① mit geeignetem Schraubendreher ② vorsichtig entfernen
- Mitgelieferten Arretierungsclip einsetzen



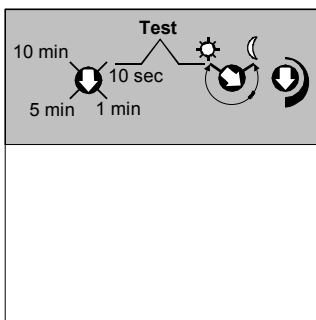
**Funktionstest Komfort-Aufsatz**

Betriebsarten-Schalter auf Automatik einstellen. \*

Für Funktionstest wählen:

Zeiteinstellung: ca. 10 Sek.  
Helligkeitseinstellung: Tagbetrieb  
Empfindlichkeit: 100%

Funktionstest durch Abschreiten des Erfassungsfeldes.



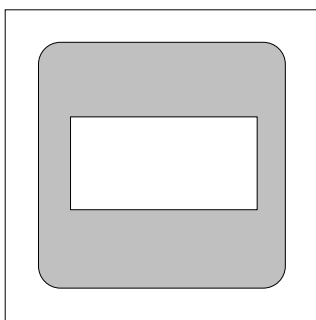
**Empfohlene Einstellung für Aktivierung bei Dämmerung**

Betriebsarten-Schalter auf Automatik einstellen.

Empfohlene Einstellung siehe Bild

Zeiteinstellung: ca. 1-5 Min.  
Helligkeitseinstellung: Dämmerungsbetrieb  
Empfindlichkeit: 100 %

(individuelle Einstellung ermitteln)



**Standard-Aufsatz**

Einschaltdauer: ca. 2 Min. fest  
Schwellwert des Helligkeitsfühlers: ca. 10 Lux fest

**Dieser Aufsatz ist mit rotem Punkt markiert und für Betrieb mit Einsätzen mit gleicher Farbkennzeichnung geeignet.**

**System-Aufsatz**

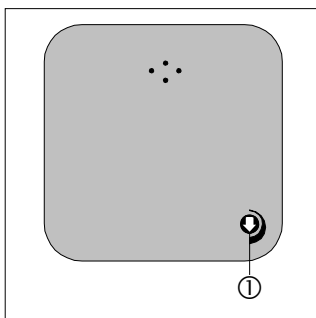
Einstellungen (Geräterückseite):  
① Empfindlichkeit: ca. 100% - 20%  
Reduzierung der Reichweite des Gerätes

Kombination 'System-Aufsatz' mit 'System-Einsatz':

Einschaltdauer und Schwellwert des Helligkeitsfühlers werden vom System-Leistungsteil (AP, REG 1-fach, REG 2-fach) bestimmt.

Kombination 'System-Aufsatz' mit 'Nebenstellen-Einsatz':

Einschaltdauer und Schwellwert des Helligkeitsfühlers werden durch 'Aufsatz' auf 'Einsatz mit Relaiskontakt' bestimmt.



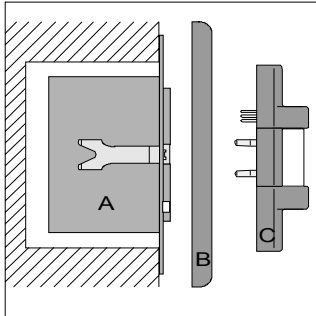
**Dieser Aufsatz ist mit blauem Punkt markiert und für Betrieb mit Einsätzen mit gleicher Farbkennzeichnung geeignet.**

## Gefahrenhinweise

**Achtung:** Einbau und Montage elektrischer Geräte dürfen nur durch eine Elektrofachkraft erfolgen.

Gerät nicht zum Freischalten geeignet.

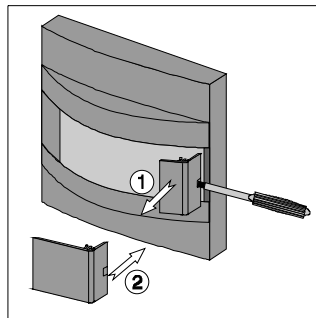
Vor Entfernen des Aufsatzes Installation freischalten (Sicherung ausschalten).



## Montage

**Nur Aufsätze und Einsätze mit gleichem Farbpunkt sind für gemeinsamen Betrieb geeignet.**

Der Rahmen (B) wird zusammen mit dem Aufsatz (C) auf den Einsatz (A) aufgesteckt. Aufsteckblende, falls benötigt, einsetzen. (Beschreibung der Einsätze siehe separate Anleitung)

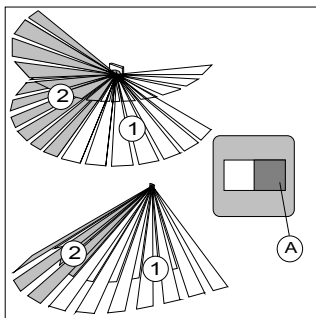


## Anwendung der Aufsteckblende

Mit der beiliegenden Aufsteckblende sind Störquellen durch Eingrenzung des Erfassungsfeldes auszuschalten. Die Blende kann die linke oder die rechte Hälfte des Erfassungsfeldes (je 90°) abdecken.

- ① seitliche Abdeckung mit Schraubendreher entfernen.
- ② 90° Blende einrasten.

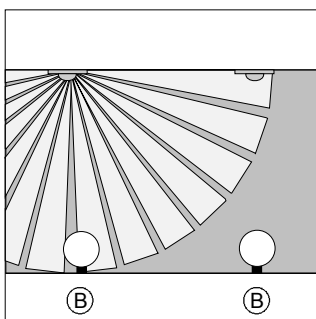
**Ausschneiden der Blende auf kleinere Winkel hat Fehlfunktion zur Folge.**



Erfassungsfeld mit aufgesteckter Blende (A).

- ① ausgeblendeter Bereich
- ② überwachter Bereich

Hat der Automatik-Schalter abgeschaltet, muß bis zu einer neuen Einschaltung ca. 3 Sek. (Verriegelungszeit) abgewartet werden.



## Hinweis

Wird die Beleuchtung (B) abgeschaltet kann es unter ungünstigen Installationsbedingungen durch Erfassung der Lampen (Abkühlung und damit Wärmeänderung), Reflexion der Wärmestrahlung aus der Beleuchtung oder zu geringem Abstand zwischen Automatik-Schalter und Leuchte zu erneuter Einschaltung kommen.

In diesem Fall Komfort-Aufsatz einsetzen und Empfindlichkeit absenken (siehe Kapitel Einstellungen).

**Technische Daten:**

Erfassungswinkel: 180°  
Nennspannung: Versorgung über Einsatz  
Schutzart: IP 20

	Aufsätze mit Linse für	
	1,1 m Montagehöhe	2,2 m Montagehöhe
Nennreichweite frontal:	10 m	12 m
Nennreichweite seitlich:	2 x 6 m	2 x 6 m
Einbauhöhe für Nennreichweite:	1,10 m	2,20 m
Anzahl Linsen / Linsenebenen:	18 / 2	18 / 2

**Standard-Aufsatz:**

Einschaltdauer: ca. 2 Minuten  
Schwellwert des Helligkeitsfühlers: ca. 10 Lux

**Komfort-Aufsatz:**

Einschaltdauer: ca. 10 Sek. - 10 Min.  
Schwellwert des Helligkeitsfühlers: stufenlos ca. 3-80 Lux + Tagbetrieb  
Empfindlichkeit: ca. 100 % - ca. 20 %

**System-Aufsatz:**

Empfindlichkeit: ca. 100 % - ca. 20 %  
Einschaltdauer und Helligkeitsschwellwert werden von anderen System-Komponenten bestimmt.

**Automatikschalter Wg Up**

Standard-Aufsatz

cremeweiß  
reinweißBestell-Nr.: 0832 37  
Bestell-Nr.: 0832 39

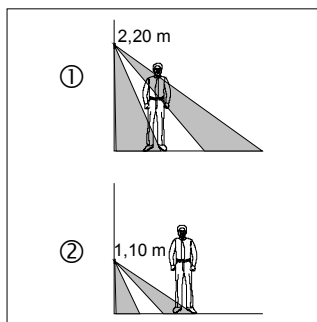
Komfort-Aufsatz

cremeweiß  
reinweißBestell-Nr.: 0833 37  
Bestell-Nr.: 0833 39

System-Aufsatz

cremeweiß  
reinweißBestell-Nr.: 0842 37  
Bestell-Nr.: 0842 39**Funktion:**

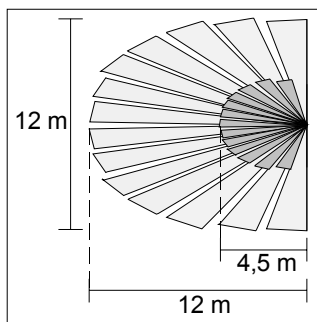
Der Automatik-Schalter reagiert auf Wärmebewegung, ausgelöst durch Personen, Tiere oder Gegenstände und löst einen Schaltvorgang aus. Der Automatik-Schalter bleibt eingeschaltet, solange Bewegungen erkannt werden, sonst wird nach Ablauf der Verzögerungszeit abgeschaltet. Der Automatik-Schalter besteht aus 2 Komponenten: einem UP-Einsatz und einem Aufsatz. Nach dem Baukastenprinzip sind Aufsätze und Einsätze (passend für 60 mm UP-Dose) für den Innenraum und für Feuchtraum- bzw. Außenanwendungen (**IP 44**) kombinierbar.



Einsatz in einer Montagehöhe von 2,20 m oder 1,10 m installieren.

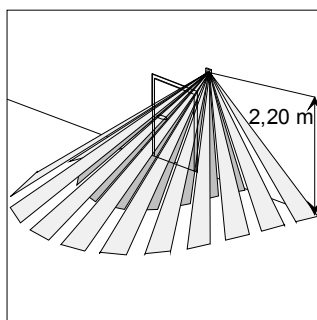
- ① Montagehöhe 2,20 m
- ② Montagehöhe 1,10 m

Anschluß der Einsätze siehe Bedienungsanleitung 'Einsätze'.

**Aufsatz Montagehöhe 2,20 m (IP 44)**

Erfassungsfeld bei Montagehöhe 2,20 m:

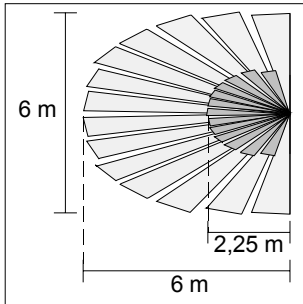
Größe des Erfassungsfeldes:  
12 m x 12 m



Diese Angaben beziehen sich auf eine Montagehöhe von 2,20 m.

**Bei anderen Montagehöhen variiert die Nennreichweite.**

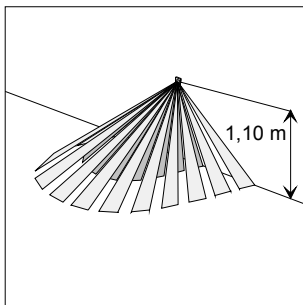
**Aufsatz in der wassergeschützten Ausführung (IP44) für die Feuchtraum- oder Außenmontage verwenden.**



## Aufsatz Montagehöhe 1,10 m (IP 44)

Erfassungsfeld bei Montagehöhe 1,10 m:

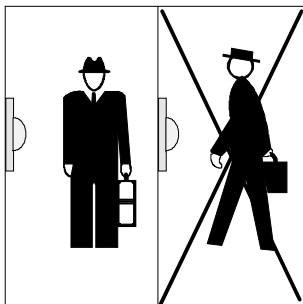
Größe des Erfassungsfeldes:  
6 m x 6 m



Diese Angaben beziehen sich auf eine Montagehöhe von 1,10 m.

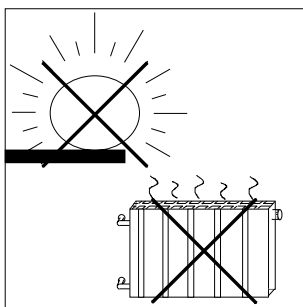
**Bei anderen Montagehöhen variiert die Nennreichweite.**

**Aufsatz in der wassergeschützten Ausführung (IP44) für die Feuchtraum- oder Außenmontage verwenden.**



Die optimale Reichweite wird erreicht, wenn der Automatik-Schalter seitlich zur Gehrichtung montiert wird.

**Andernfalls ist mit Reichweiteneinbußen zu rechnen.**



Störquellen, z.B. Lampen oder Heizungen im Erfassungsfeld der Automatik-Schalter ausschließen.  
(siehe Hinweis 'Anwendung der Aufsteck-Blende')

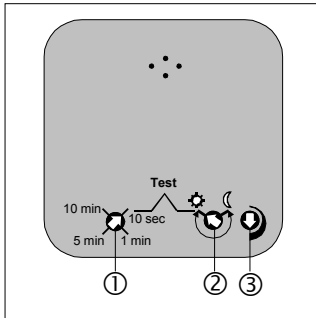
Sensoren nicht in Richtung Sonne ausrichten. Die hohe Wärmeenergie kann die Sensoren zerstören.

Automatik-Schalter		Einsatz mit Triac	Einsatz mit Relaiskontakt	Nebenstellen-Einsatz	System-Einsatz
<b>Standard-Aufsatz</b>		●	●		
<b>Komfort-Aufsatz</b>		●	●		
<b>System-Aufsatz</b>				○	○

● mit rotem Punkt gekennzeichnet

○ mit blauem Punkt gekennzeichnet

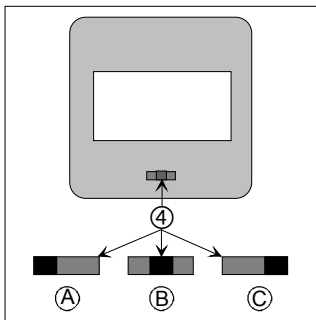




## Einstellungen

### Komfort-Aufsatz (IP 44)

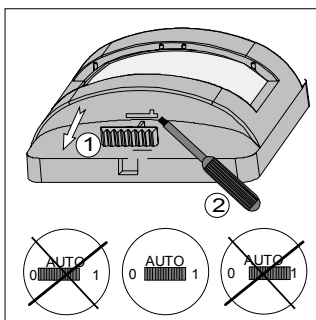
- ① Einschaltdauer: ca. 10 Sek. - ca. 10 Min.
- ② Schwellwert des Helligkeitsfühlers:  
stufenlos: ca. 3 - ca. 80 Lux,  
Markierung Sonne: Tagbetrieb
- ③ Empfindlichkeit: ca. 100% - 20%  
Reduzierung der Reichweite des Gerätes
- ④ Betriebsart: Aus / Automatik / Ein



### Einstellungen Betriebsarten-Schalter:

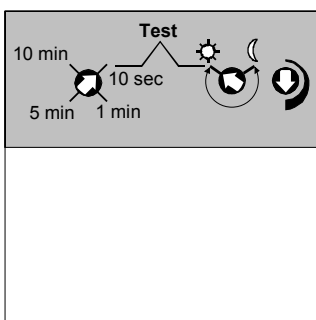
- A) Gerät ausgeschaltet
- B) Gerät in Automatik-Betriebsart.  
Bewegungen werden erkannt und ausgewertet.
- C) Gerät eingeschaltet (Dauerlicht)

**Dieser Aufsatz ist mit rotem Punkt markiert und für Betrieb mit Einsätzen mit gleicher Farbkennzeichnung geeignet.**



### Arretierung des Betriebsartschalters auf Automatik-Position:

- Betriebsartschalter auf Position 'AUTO' einstellen
- Betriebsartschieber ① mit geeignetem Schraubendreher ② vorsichtig entfernen
- Mitgelieferten Arretierungsclip einsetzen



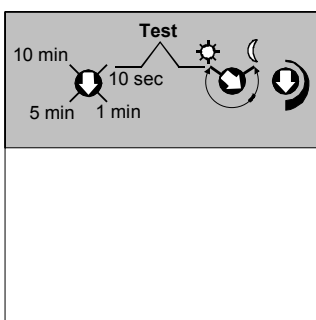
### Funktionstest Komfort-Aufsatz

Betriebsarten-Schalter auf Automatik einstellen.

Für Funktionstest wählen:

- Zeiteinstellung: ca. 10 Sek.
- Helligkeitseinstellung: Tagbetrieb
- Empfindlichkeit: 100%

Funktionstest durch Abschreiten des Erfassungsfeldes.



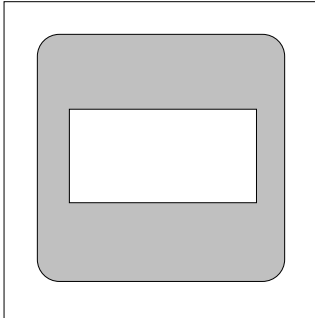
### Empfohlene Einstellung für Aktivierung bei Dämmerung

Betriebsarten-Schalter auf Automatik einstellen.

Empfohlene Einstellung siehe Bild

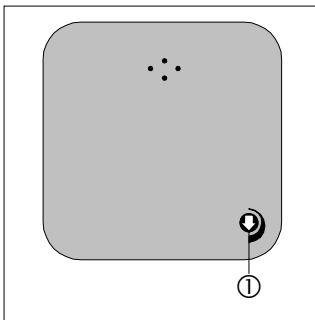
- Zeiteinstellung: ca. 1-5 Min.
- Helligkeitseinstellung: Dämmerungsbetrieb
- Empfindlichkeit: 100 %

(individuelle Einstellung ermitteln)

**Standard-Aufsatz (IP 44)**

Einschaltdauer: ca. 2 Min. fest  
Schwellwert des Helligkeitsfühlers: ca. 10 Lux fest

**Dieser Aufsatz ist mit rotem Punkt markiert und für Betrieb mit Einsätzen mit gleicher Farbkennzeichnung geeignet.**

**System-Aufsatz (IP 44)**

Einstellungen (Geräterückseite):  
① Empfindlichkeit: ca. 100% - 20%, Reduzierung der Reichweite des Gerätes

Kombination 'System-Aufsatz' mit 'System-Einsatz':  
Einschaltdauer und Schwellwert des Helligkeitsfühlers werden vom Systemleistungsteil (AP, REG 1-fach, REG 2-fach) bestimmt.

Kombination 'System-Aufsatz' mit 'Nebenstellen-Einsatz':  
Einschaltdauer und Schwellwert des Helligkeitsfühlers werden durch 'Aufsatz' auf 'Einsatz mit Relaiskontakt' bestimmt.

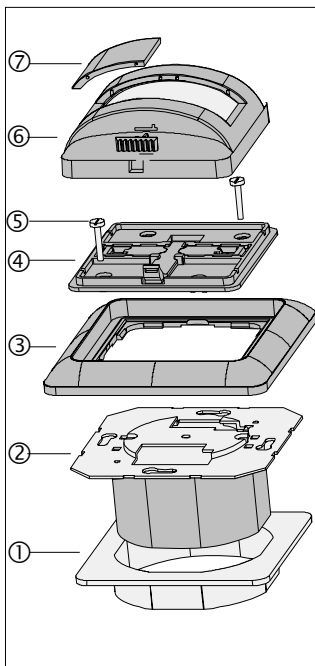
**Dieser Aufsatz ist mit blauem Punkt markiert und für Betrieb mit Einsätzen mit gleicher Farbkennzeichnung geeignet.**

**Gefahrenhinweise**

**Achtung:** Einbau und Montage elektrischer Geräte dürfen nur durch eine Elektrofachkraft erfolgen.

Gerät nicht zum Freischalten geeignet.

Vor Entfernen des Aufsatzes Installation freischalten (Sicherung ausschalten).

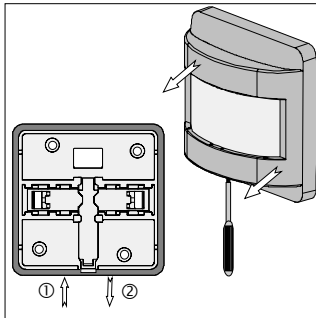
**Montage wassergeschützte Geräte (IP 44)**

**Nur Aufsätze und Einsätze mit gleichem Farbpunkt sind für gemeinsamen Betrieb geeignet.**

Damit die Schutzart IP 44 gewährleistet ist, muß der Zusammenbau in dargestellter Weise erfolgen:

- Dichtungsflansch ① zusammen mit Einsatz ② in die UP-Dose stecken und befestigen.
- Verriegelungsmodul ④ in den Rahmen ③ einlegen und mit den beiden Schrauben ⑤ (Diebstahlschutz) auf dem Einsatz befestigen.
- Gewünschte Einstellungen vornehmen (Kapitel Einstellungen).
- Aufsatzelektronik ⑥ aufstecken.
- Falls erforderlich Aufsteckblende ⑦ einsetzen (Kapitel Verwendung der Aufsteckblende).

(Beschreibung der Einsätze siehe separate Anleitung)

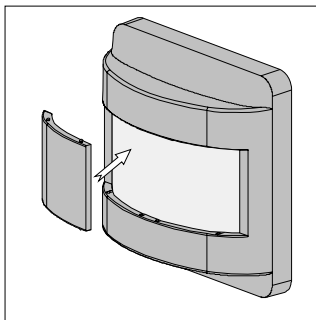


### Lösen der Aufsatzelektronik vom Verriegelungsmodul

Verriegelungsschieber (Kerbe unten an der Aufsatzelektronik) mit geeignetem Schraubendreher eindrücken. Verriegelungsschieber bleibt entriegelt ①.

Aufsatzelektronik vorsichtig abziehen.

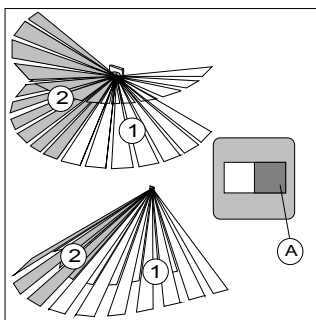
Verriegelungsschieber vor erneuter Montage in die Verriegelungsposition ② zurückschieben.



### Anwendung der Aufsteckblende

Mit der beiliegenden Aufsteckblende sind Störquellen durch Eingrenzung des Erfassungsfeldes auszuschalten. Die Blende kann die linke oder die rechte Hälfte des Erfassungsfeldes (je 90°) abdecken.

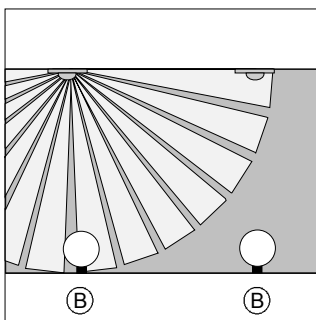
**Ausschneiden der Blende auf kleinere Winkel hat Fehlfunktion zur Folge.**



Erfassungsfeld mit aufgesteckter Blende (A).

- ① ausgeblendeter Bereich
- ② überwachter Bereich

Hat der Automatik-Schalter abgeschaltet, muß bis zu einer neuen Einschaltung ca. 3 Sek. (Verriegelungszeit) abgewartet werden.



### Hinweis

Wird die Beleuchtung (B) abgeschaltet kann es unter ungünstigen Installationsbedingungen durch Erfassung der Lampen (Abkühlung und damit Wärmeänderung), Reflexion der Wärmestrahlung aus der Beleuchtung oder zu geringem Abstand zwischen Automatik-Schalter und Leuchte zu erneuter Einschaltung kommen.

In diesem Fall Komfort-Aufsatz einsetzen und Empfindlichkeit absenken (siehe Kapitel Einstellungen).

## Technische Daten:

Erfassungswinkel:	180°
Nennspannung:	Versorgung über Einsatz
Schutzart:	IP 44
Temperatur:	-25°C bis +45°C
Nennreichweite frontal:	12 m
Nennreichweite seitlich:	2 x 6 m
Einbauhöhe für Nennreichweite:	2,20 m
Anzahl Linsen / Linsenebenen:	18 / 2

### Standard-Aufsatz:

Einschaltdauer:	ca. 2 Minuten
Schwellwert des Helligkeitsfühlers:	ca. 10 Lux

### Komfort-Aufsatz:

Einschaltdauer:	ca. 10 Sek.- 10 Min.
Schwellwert des Helligkeitsfühlers:	stufenlos ca. 3-80 Lux + Tagbetrieb
Empfindlichkeit:	ca. 100 % - ca. 20 %

### System-Aufsatz:

Empfindlichkeit:	ca. 100 % - ca. 20 %
Einschaltdauer und Helligkeitsschwellwert werden von anderen System-Komponenten bestimmt.	

## Gewährleistung

Wir leisten Gewähr im Rahmen der gesetzlichen Bestimmungen.

**Bitte schicken Sie das Gerät portofrei mit einer Fehlerbeschreibung an unsere zentrale Kundendienststelle.**

Gira  
Giersiepen GmbH & Co. KG  
**Service Center**  
Dahlienstrasse 12  
D-42477 Radevormwald



Das CE-Zeichen ist ein Freiverkehrszeichen, das sich ausschließlich an die Behörde wendet und keine Zusicherung von Eigenschaften beinhaltet.

Gira  
Giersiepen GmbH & Co. KG  
Postfach 1220  
42461 Radevormwald

Telefon: 02195 / 602 - 0  
Telefax: 02195 / 602 - 339  
Internet: [www.gira.de](http://www.gira.de)