

## Schaltaktor 16fach REG

Bestell-Nr.: 0625 00

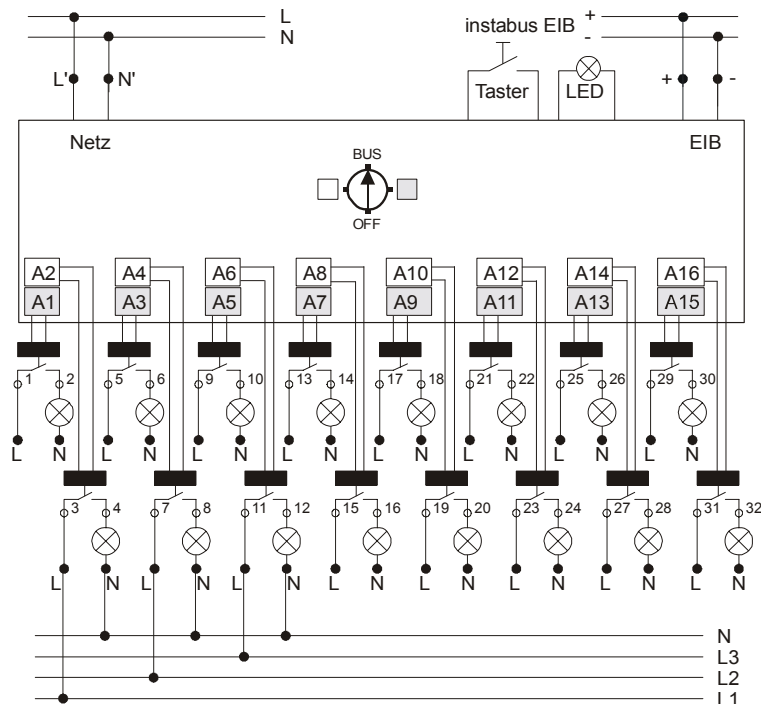
## Systeminformation

Dieses Gerät ist ein Produkt des *instabus*-EIB-Systems und entspricht den EIBA-Richtlinien. Detaillierte Fachkenntnisse durch *instabus*-Schulungen werden zum Verständnis vorausgesetzt. Die Funktion des Gerätes ist softwareabhängig. Detaillierte Informationen, welche Software geladen werden kann und welcher Funktionsumfang sich damit ergibt sowie die Software selbst, sind der Produktdatenbank des Herstellers und der technischen Beschreibung zu entnehmen. Planung, Installation und Inbetriebnahme des Gerätes erfolgen mit Hilfe einer von der EIBA zertifizierten Software.

## Funktion

Mit dem Schaltaktor können 16 Verbraucher über potentialfreie Schließkontakte unabhängig voneinander geschaltet werden. Der Anschluß von verschiedenen Außenleitern an die Ausgänge ist zulässig. Der Busanschluß erfolgt über eine Busanschlußklemme, eine Datenschiene ist nicht erforderlich. Das Gerät benötigt eine Versorgungsspannung von 230 V AC (Klemmen L' und N').

Die Ausgänge werden infolge der empfangenen Bustelegamme ein- bzw. ausgeschaltet.



## Testfunktion

Mittels Drehschalter stehen folgende Testfunktionen zur Verfügung:

- BUS: Schalten der Ausgänge gem. empfangener Bustelegamme
- OFF: Alle Ausgänge werden abgeschaltet
- Helles Feld: Ausgänge mit geraden Nummern werden eingeschaltet
- Dunkles Feld: Ausgänge mit ungeraden Nummern werden eingeschaltet

## Gefahrenhinweis

**Achtung! Einbau und Montage elektrischer Geräte dürfen nur durch eine Elektrofachkraft erfolgen.**

## Technische Daten

Versorgung	
<i>instabus</i> EIB	: 24 V DC (+6 / -4 V)
Betriebsspannung	
Geräteversorgung	: ~ 230 V
Anschluß	
<i>instabus</i> EIB	: Anschluß- und Abzweigklemme (im Lieferumfang enthalten)
Netz	: Schraubklemmen 2 x 2,5 mm <sup>2</sup> eindrätig oder 2 x 1,5 mm <sup>2</sup> feindrätig mit Aderendhülse DIN 46228 (kleinster Durchmesser 0,1 mm)
Ausgänge	
Kontaktart	: 16 potentialfreie Schließer
Nennspannung	: ~ 230 V, mehrphasig
Nennstrom	: 10 A, ohmsche Last
Nennleistung	: max. 2300 VA
Glühlampen	: max. 1300 W
Halogenlampen	: ~ 230 V, max. 850 W
Leuchtstofflampen	: max. 700 W, unkompensiert
Umgebungstemperatur	: +5 °C bis +45 °C
Schutzart	: IP 20
Abmessungen (B x H x T)	: 140 x 90 x 60 mm
Einbaubreite	: 140 mm (8 TE)
Gewicht	: 460 g

## Gewährleistung

Wir leisten Gewähr im Rahmen der gesetzlichen Bestimmungen.

**Bitte schicken Sie das Gerät portofrei mit einer Fehlerbeschreibung an unsere zentrale Kundendienststelle.**

Gira  
Giersiepen GmbH & Co. KG  
**Service Center**  
Dahlienstrasse 12  
D-42477 Radevormwald



Das CE-Zeichen ist ein Freiverkehrszeichen, das sich ausschließlich an die Behörde wendet und keine Zusicherung von Eigenschaften beinhaltet.

Gira  
Giersiepen GmbH & Co. KG  
Postfach 1220  
42461 Radevormwald

Telefon: 02195 / 602 - 0  
Telefax: 02195 / 602 - 339  
Internet: [www.gira.de](http://www.gira.de)