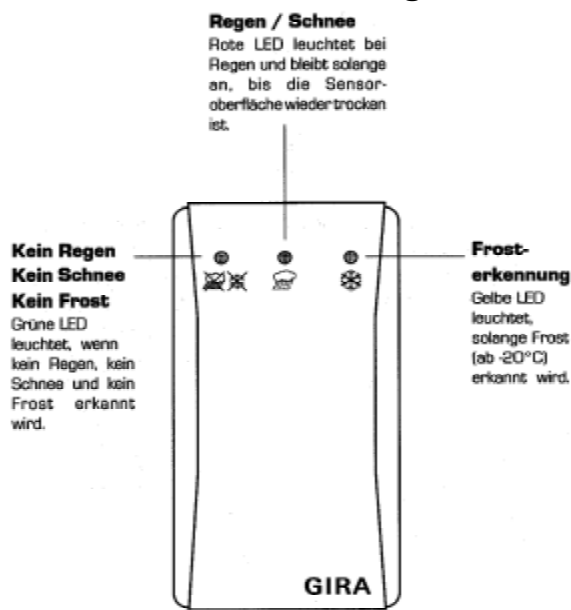


## Regenwächter

mit Frosterkennung ab -20°C

Bestell-Nr.: 0586 00

### Funktionsbeschreibung



Die Niederschlagserkennung erfolgt über eine kapazitive Vergleichsmessung.

Der Vorteil besteht darin, dass die Sensoroberfläche vollkommen isoliert ist und eine Verschmutzung das Meßergebnis nur geringfügig verändern kann. Daher ist das Gerät nahezu wartungsfrei. Bei überdurchschnittlich starker Verschmutzung kann es mit herkömmlichen Haushaltsreinigungsmitteln gereinigt werden.

Es leuchtet immer nur eine LED, die den derzeitigen Zustand signalisiert.

### Sicherheitshinweise

- Beachten Sie, dass der GIRA Regenwächter zum Betrieb eine Netzspannung von 230 V~, 50 Hz benötigt. Beauftragen Sie mit der Installation bitte einen Elektrofachbetrieb.
- Werden Arbeiten an der Markise durchgeführt, die mit einem GIRA Regenwächter gesteuert wird, muß zuvor die Stromversorgung ausgeschaltet werden.

### Anwendungsbereich

Der GIRA Regenwächter dient zur Erkennung von Regen und Frost zum Schutz von Markisen, Wintergärten, zur Steuerung von Dachbelüftungen, etc.

### Arbeitsweise

Grüne LED leuchtet:

(Relaiskontakt geöffnet) solange kein Regen, Schnee oder Frost erkannt wird.

Rote LED leuchtet:

(Relaiskontakt geschlossen) sobald Regen oder Schnee erkannt wird. Bei Regen wird die Sensoroberfläche beheizt, sofern die Außentemperatur nicht über 30°C liegt. Fällt die Temperatur unter +1°C, wird die Sensoroberfläche stetig beheizt, damit der Schnee abtaut. Die rote Diode erlischt, wenn kein Regen oder Schnee mehr fällt und die Sensoroberfläche abgetrocknet ist.

Gelbe LED leuchtet:

(Relaiskontakt geschlossen) sobald die Außentemperatur unter -20°C sinkt. Die Sensoroberfläche wird nicht mehr beheizt.

## Einstellen der Empfindlichkeit

sehr empfindlich



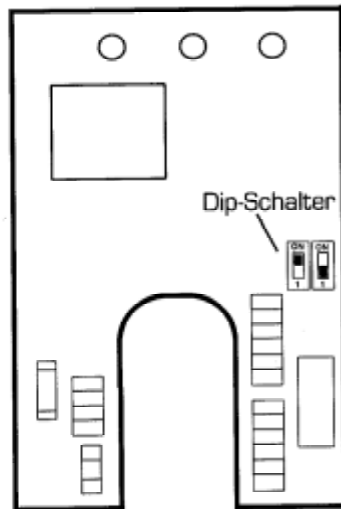
empfindlich



normal



unempfindlich



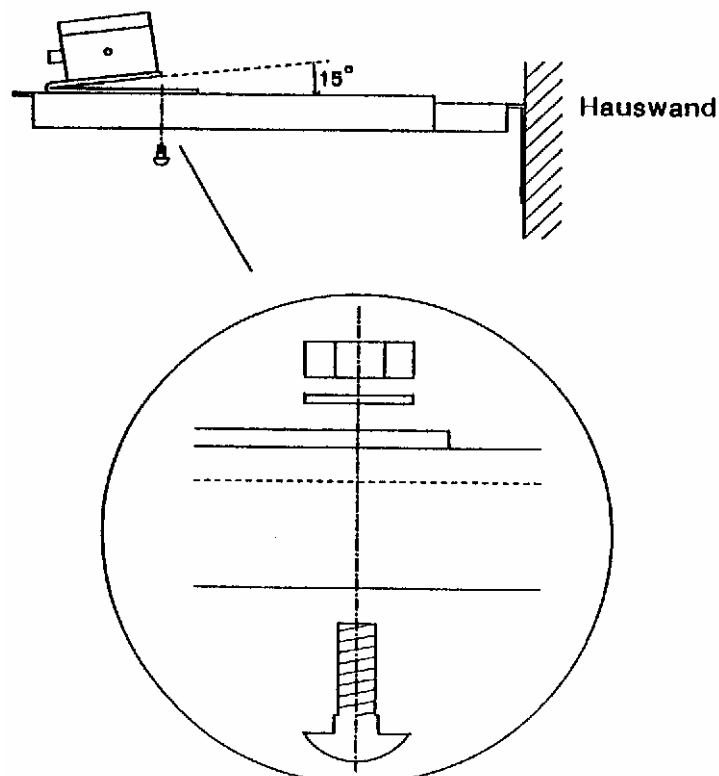
Die Empfindlichkeit des Regensensors kann mit Hilfe eines 2poligen Dip-Schalters im Netzteil des Regenwächters eingestellt werden.

## Montage

Der Sensor ist so zu montieren, dass die Sensoroberfläche zur Wetterseite zeigt. Die Neigung sollte ca. 15 Grad betragen, damit das Regensignal schneller zurückgesetzt wird.

## Achtung!

Einbau und Montage elektrischer Geräte dürfen nur durch eine Elektrofachkraft erfolgen.

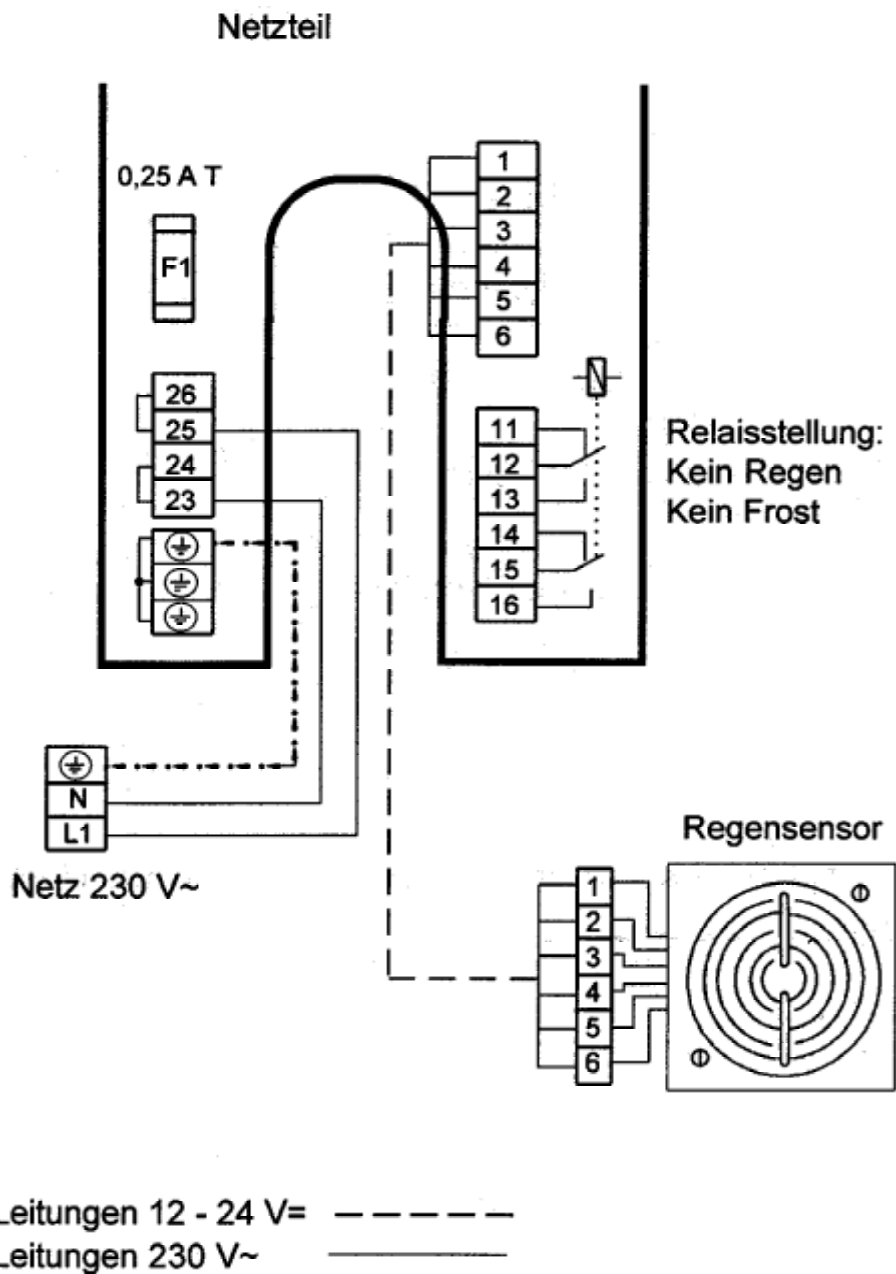


## Technische Daten

Betriebsspannung:	230 V / 50Hz
Relaiskontakt:	5 A bei 250 V / 50 Hz, potentialfrei
Eigenaufnahme:	ca. 4,5 VA
Sicherung:	0,25 A T
Schutzart Sensor:	IP 65 (DIN 40050)
Schutzart Netzteil:	IP 40 (DIN 40050)
empf. Leitungsart (Netz-Zuleitung):	3 x 1,5 mm <sup>2</sup>
empf. Leitungsart (Netzteil > Regensensor):	6 x 0,5 mm <sup>2</sup>
max. Leitungslänge (Netzteil > Regensensor):	150 m

**Das Netzteil darf nur in trockenen Räumen montiert werden.**

## Anschlußbild




## **Gewährleistung**

Wir leisten Gewähr im Rahmen der gesetzlichen Bestimmungen.

**Bitte schicken Sie das Gerät portofrei mit einer Fehlerbeschreibung an unsere zentrale Kundendienststelle.**

Gira  
Giersiepen GmbH & Co. KG  
**Service Center**  
Dahlienstrasse 12  
D-42477 Radevormwald

---

 Das CE-Zeichen ist ein Freiverkehrszeichen, das sich ausschließlich an die Behörde wendet und keine Zusicherung von Eigenschaften beinhaltet.

Gira  
Giersiepen GmbH & Co. KG  
Postfach 1220  
42461 Radevormwald

Telefon: 02195 / 602 - 0  
Telefax: 02195 / 602 - 339  
Internet: [www.gira.de](http://www.gira.de)