

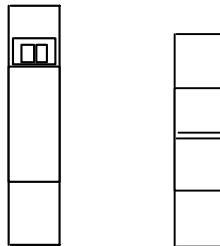


Produktname: **Datenschienenverbinder**  
 Bauform: Reiheneinbau  
 Artikel-Nr.: **0585 00**  
 ETS-Suchpfad: Gira Giersiepen, Systemzubehör, Verbinder, Datenschienenverbinder REG

**Funktionsbeschreibung:**

Verbindet Datenschienen mit instabus-Leitungen.

Der Gira-instabus wird von der Datenschiene abgegriffen und mittels Busleitung an weitere Datenschienen, Sensoren oder Aktoren einer instabus-Linie weitergeleitet.

**Darstellung:****Abmessungen:**

1 TE = 17,5 mm  
 Höhe 90 mm  
 Tiefe 55 mm

ab 08/94  
 1 TE = 17,5 mm  
 Höhe 85 mm  
 Tiefe 42 mm

**Bedienelemente:**

---

**Technische Daten:**

Versorgung extern

Spannung: ---

Leistungsaufnahme: ---

Anschluß: ---

Versorgung *instabus* EIB

Spannung: ---

Leistungsaufnahme: ---

Anschluß: ---

Eingang

Anzahl: 1

Signalspannung: ---

"0"-Signal: ---

"1"-Signal: ---

Kontakt geschlossen: ---

Kontakt offen: ---

Signalerkennung: ---

Signalstrom: ---

Signaldauer: ---

Leistungsaufnahme pro Kanal: ---

Anschluß: Druckkontaktgabe auf Datenschiene

Länge der Eingangsleitung: ---

# instabus EIB System

## System

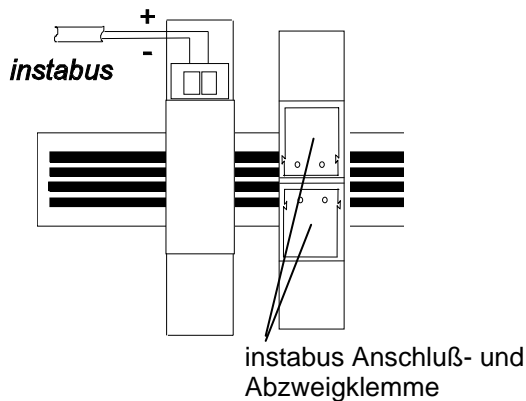


### Ausgang

Anzahl:	2
Kontaktart:	---
Nennspannung:	---
Mindestlast:	---
Nennstrom:	---
Verlustleistung:	---
Anschluß:	2-polige Steckklemme für massive Leiter 0,6 - 0,8 mm 2fach ab 08/94 über 2 x instabus Anschluß- und Abzweigklemme
Schaltleistung:	--- ohmsche Last --- Glühlampen --- HV-Halogen --- NV-Halogen, gewickelter Trafo --- NV-Halogen, Tronic Trafo --- Quecksilberdampflampen --- Halogenmetaldampflampen --- Leuchtstofflampen unkompensiert --- Leuchtstofflampen Duo-Schaltung --- Leuchtstofflampen parallel kompensiert

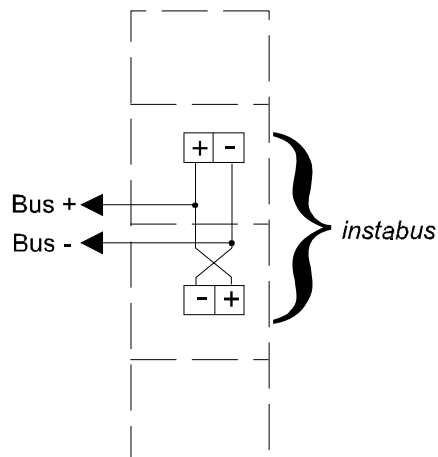
Schutzart:	IP 20
Isolationsspannung:	nach V VDE 0829 Teil 230
Prüfzeichen:	---
Verhalten bei Spannungsausfall	
Nur Busspannungsausfall	---
Nur Netzspannungsausfall	---
Bus- und Netzspannungsausfall	---
Verhalten beim Wiedereinschalten	
Nur Busspannungsausfall	---
Nur Netzspannungsausfall	---
Bus- und Netzspannungsausfall	---
Umgebungstemperatur:	-5 °C bis +45 °C
max. Gehäusetemperatur:	---
Lager-/Transporttemperatur:	---
Einbaulage:	beliebig
Mindestabstände:	---
Befestigungsart:	Aufsnappen auf Datenschiene

### Anschlußbild:



### Klemmenbelegung:

rote Klemme → "+"  
schwarze Klemme → "-"





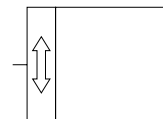
---

**Software-Beschreibung:**

ETS-Suchpfad:

Gira Giersiepen, Systemzubehör, Verbinder, Datenschienenverbinder REG

ETS-Symbol:



---

Applikationen:

Kurzbeschreibung:

keine Applikation

Name:

Von:

Seite: Datenbank

ab 1.1 / 2.0

**instabus EIB System**  
**System**

