

**Drossel**

Best.-Nr. : 0581 00

**Bedienungsanleitung****1 Sicherheitshinweise**

Einbau und Montage elektrischer Geräte dürfen nur durch Elektrofachkräfte erfolgen.

Bei Nichtbeachten der Anleitung können Schäden am Gerät, Brand oder andere Gefahren entstehen.

Gefahr durch elektrischen Schlag an allen Teilen der Businstallation. Bei Montage mit Datenschiene freie Datenschienebereiche mit Abdeckstreifen abdecken.

Diese Anleitung ist Bestandteil des Produktes und muss beim Endkunden verbleiben.

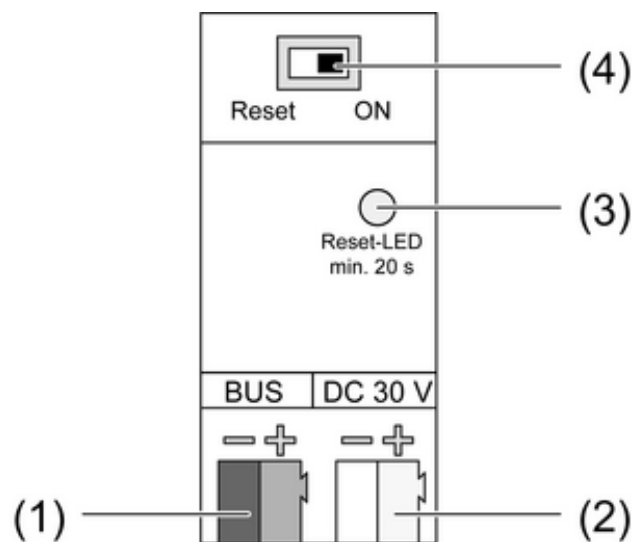
**2 Geräteaufbau**

Bild 1: Drossel – Frontansicht

- (1) Busanschluss
  - (2) Anschluss DC 30 V
  - (3) LED Reset, rot  
Ein: Busspannung ist ausgeschaltet; Buslinie ist kurzgeschlossen.
  - (4) Reset-Schalter für Buslinie  
Stellung **ON**: Buslinie in Betrieb  
Stellung **Reset**: Buslinie wird zurückgesetzt
- i** Ein Bus-Reset sollte mindestens 20 Sekunden dauern.

**3 Funktion****Systeminformation**

Dieses Gerät ist ein Produkt des KNX-Systems und entspricht den KNX-Richtlinien. Detaillierte Fachkenntnisse durch KNX-Schulungen werden zum Verständnis vorausgesetzt.

**Bestimmungsgemäßer Gebrauch**

- Entkopplung von Buslinie und Spannungsversorgung
- Montage auf Hutschiene nach DIN EN 60715 in Unterverteiler

**Produkteigenschaften**

- Betrieb mit oder ohne KNX Datenschiene möglich
- Kontakt zur Datenschiene über Federkontaktsystem
- Anschluss für Busklemme und Versorgungsspannung
- Reset-Schalter zum Freischalten der Buslinie
- Anzeige-LED für Reset-Zustand

**4 Informationen für Elektrofachkräfte****GEFAHR!**

**Elektrischer Schlag bei Berühren spannungsführender Teile in der Einbauumgebung.**

**Elektrischer Schlag kann zum Tod führen.**

**Vor Arbeiten am Gerät freischalten und spannungsführende Teile in der Umgebung abdecken!**

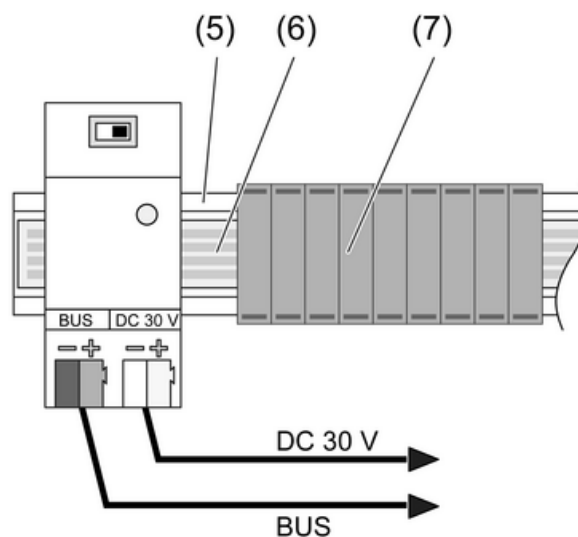
**4.1 Montage und elektrischer Anschluss****Gerät mit Datenschiene montieren und anschließen**

Bild 2: Montage mit Datenschiene und Abdeckstreifen

Datenschiene (6) ist in Hutschiene (5) eingeklebt.

- Gerät auf Hutschiene aufsnappen.
- Freie Bereiche der Datenschiene mit Abdeckstreifen (7) abdecken.
- Versorgungsspannung an Klemme (2) anschließen.
- Busleitung an Klemme (1) anschließen.

**i** Gerät nicht ohne gesteckte Anschlussklemmen betreiben.

## Gerät ohne Datenschiene montieren und anschließen

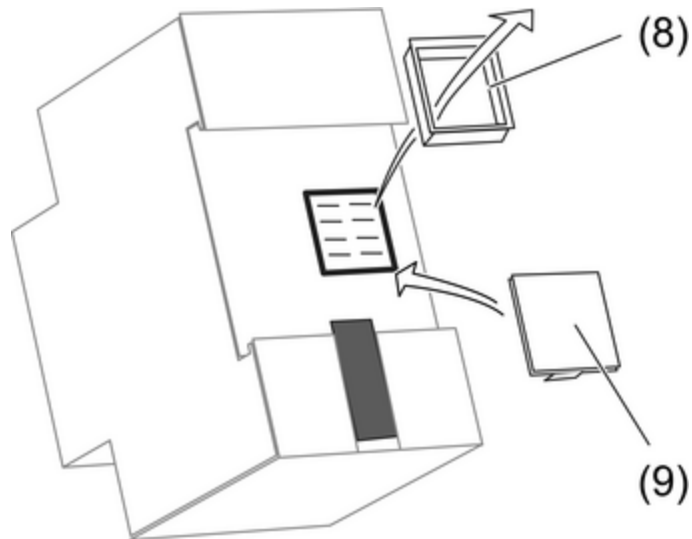


Bild 3: Datenschienekontakte isolieren

- Auf der Geräterückseite die Führung (8) der Datenschienekontakte abnehmen. Hierzu einen kleinen Schraubendreher seitlich zwischen Gehäuse und Führung (8) schieben und die Führung abhebeln.
- Beiliegende Isolierkappe (9) auf die Datenschienekontakte stecken und durch Drücken einrasten.
- Gerät auf Hutschiene aufsnappen.

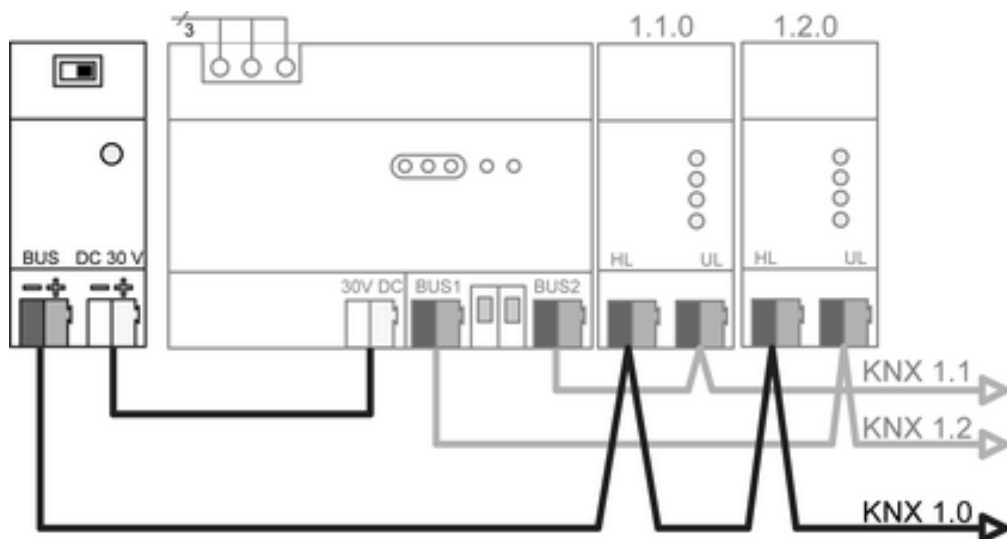


Bild 4: Anschlussbeispiel: Spannungsversorgung, zwei Linien und Hauptlinie

- Versorgungsspannung an Klemme (2) anschließen.
- Busleitung an Klemme (1) anschließen.

## 5 Anhang

### 5.1 Technische Daten

KNX Medium  
Nennstrom

TP 1  
640 mA (alle Ausgänge)

Anschluss DC 30 V Eingangsspannung Anschluss	DC 29 ... 32 V SELV Anschlussklemme
Anschluss BUS Ausgangsspannung Bus Anschluss	DC 28 ... 31 V SELV Anschlussklemme
Umgebungstemperatur	-5 ... +45 °C
Lager-/Transporttemperatur	-25 ... +70 °C
Einbaubreite	36 mm / 2 TE

## 5.2 Gewährleistung

Die Gewährleistung erfolgt im Rahmen der gesetzlichen Bestimmungen über den Fachhandel.

Bitte übergeben oder senden Sie fehlerhafte Geräte portofrei mit einer Fehlerbeschreibung an den für Sie zuständigen Verkäufer (Fachhandel/Installationsbetrieb/Elektrofachhandel). Diese leiten die Geräte an das Gira Service Center weiter.

**Gira**  
**Giersiepen GmbH & Co. KG**  
Elektro-Installations-  
Systeme

Industriegebiet Mermbach  
Dahlienstraße  
42477 Radevormwald

Postfach 12 20  
42461 Radevormwald

Deutschland

Tel +49(0)21 95 - 602-0  
Fax +49(0)21 95 - 602-399

[www.gira.de](http://www.gira.de)  
[info@gira.de](mailto:info@gira.de)