

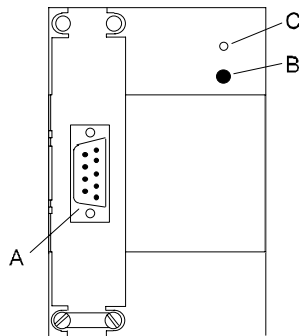


Produktname: **Datenschnittstelle REG**  
 Bauform: Reiheneinbau  
 Artikel-Nr.: **0575 00**  
 ETS-Suchpfad: Gira Giersiepen, Kommunikation, Seriell, Datenschnittstelle REG

**Funktionsbeschreibung:**

Über einen 9-poligen Sub-D-Stecker wird die Ankopplung eines PC an den *instabus* EIB ermöglicht. Dadurch kann eine Programmierung, Parametrierung, Adressierung und Diagnose der *instabus*-Geräte erfolgen.

Um Störungen zu vermeiden, ist in der Datenschnittstelle eine automatische R<sub>Typ</sub>-Umschaltung integriert. In Abhängigkeit, ob ein PC angeschlossen ist oder nicht, stellt sich der AST-Typ des integrierten Busankopplers um.

**Darstellung:****Abmessungen:**

Breite: 3 TE; 52,5 mm  
 Höhe: 90 mm  
 Tiefe: 55 mm

**Bedienelemente:**

A: SUB-D-Buchse (RS-232)  
 B: Programmier­taste  
 C: Programmier-LED (rot)

**Technische Daten:**

Versorgung extern	
Spannung:	---
Leistungsaufnahme:	---
Anschluß:	---
Versorgung <i>instabus</i> EIB	
Spannung:	24 V DC (+6 V / -4 V)
Leistungsaufnahme:	typ. 150 mW
Anschluß:	Druckkontaktgabe auf instabus Datenschiene
Eingang	
Anschluß:	9-poliger Sub-D-Stecker
Länge der Eingangsleitung:	max. 15 m
Ausgang	---
Schutzart:	IP 20
Isolationsspannung:	nach VDE 0160
Prüfzeichen:	---
Verhalten bei Spannungsausfall	
Nur Busspannungsausfall	Kommunikation bricht ab
Nur Netzspannungsausfall	---
Bus- und Netzspannungsausfall	---
Verhalten beim Wiedereinschalten	
Nur Busspannungsausfall	Kommunikation wird fortgesetzt
Nur Netzspannungsausfall	---
Bus- und Netzspannungsausfall	---

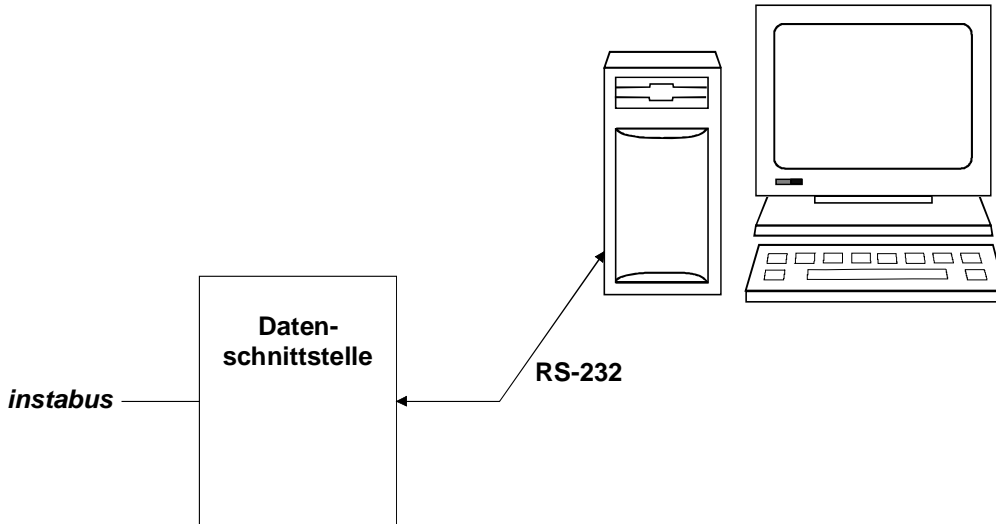
# instabus EIB System

## Kommunikation

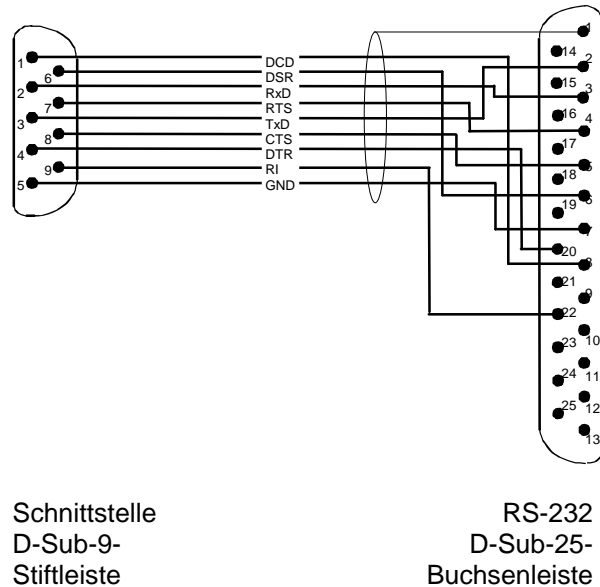
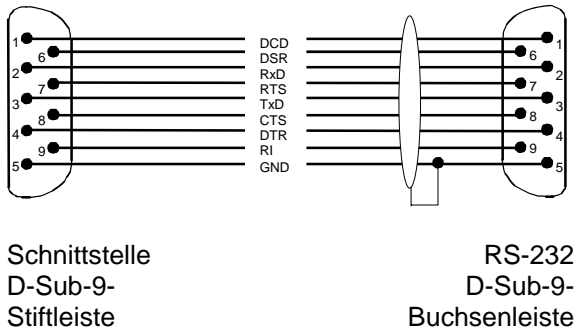


Umgebungstemperatur:	-5 °C bis +45 °C
Lager-/Transporttemperatur:	-25 °C bis +75 °C (Lagerung über +45 °C reduziert die Lebensdauer)
Einbaulage:	beliebig
Befestigungsart:	Aufsnappen auf Hutschiene
RS-232:	
Übertragungsrate:	typ. 9,6 kBaud
PC-Anschluss:	9-polige SUB-D-Buchse

### Anschlußbild:



### Klemmenbelegung:



### Bemerkungen zur Hardware:

Zur Anbindung eines PC an die Datenschnittstelle ist eine RS-232-Verlängerungsleitung (1:1 verschaltet) zu verwenden.

Die Länge dieser Verbindungsleitung sollte 15 m nicht überschreiten.



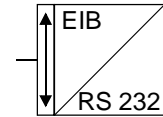
---

**Software-Beschreibung:**

ETS-Suchpfad:

Gira Giersiepen, Kommunikation, Seriell, Datenschnittstelle REG

ETS-Symbol:



---

Applikationen:

Kurzbeschreibung:

Name:

Von:

Seite:

Datenbank:

keine Applikation

**instabus EIB System**

**Kommunikation**

