

Steuereinheit 1 - 10 V REG

Bestell-Nr.: 0553 00

Allgemeine Systeminformation

Dieses Gerät ist ein Produkt des Instabus EIB-Systems und entspricht den EIBA-Richtlinien. Detaillierte Fachkenntnisse durch Instabus Schulungen werden zum Verständnis vorausgesetzt. Die Funktion des Gerätes ist softwareabhängig. Detaillierte Informationen, welche Software geladen werden kann und welcher Funktionsumfang sich damit ergibt sowie die Software selbst, sind der Produktdatenbank des Herstellers zu entnehmen.

Planung, Installation und Inbetriebnahme des Gerätes erfolgen mit Hilfe einer von der EIBA zertifizierten Software.

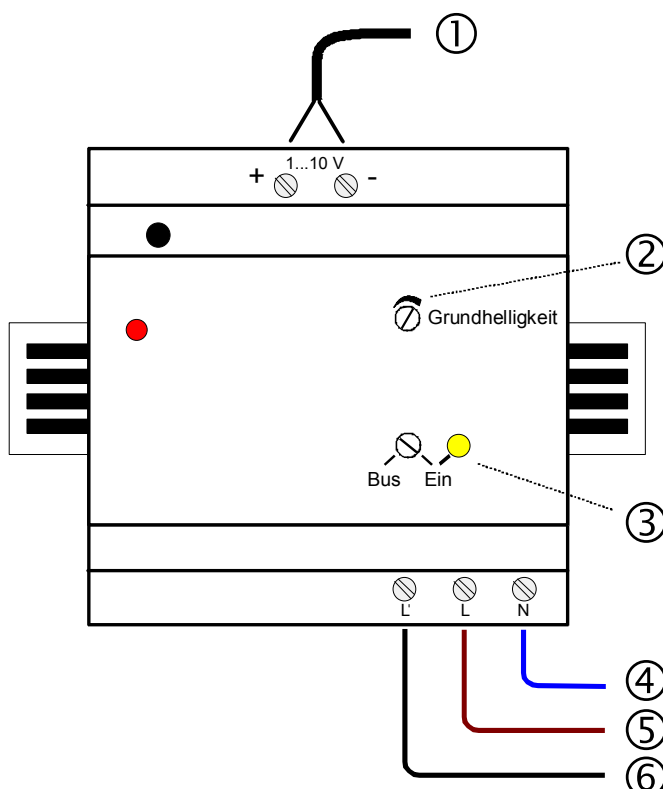
Funktion

Mit der Steuereinheit 1 - 10 V REG sind Leuchtstofflampen mit dimmbaren EVG und 1 - 10 V Schnittstelle zu dimmen. Die Anzahl der dimmbaren EVG, hängt vom EVG-spezifischen Signalstrom der verwendeten Typen ab.

Schalt- und Dimmbefehle erfolgen durch Betätigung von Tastsensoren, Dimmsensoren, Infrarot - Sensoren oder Binäreingängen des Instabus EIB-Systems.

Einstellung

Die Funktion des Gerätes ist softwareabhängig. Die Grundhelligkeit kann jedem EVG-Typ angepaßt werden. Bei anliegender Netzspannung kann das Relais manuell geschaltet werden. Der Schaltzustand des Relais wird über eine LED angezeigt. Die Dimmzeit ist einstellbar. Der Schaltstatus des Gerätes kann auf den Instabus EIB gesendet werden. Eine Abfrage des Helligkeitswertes über den Instabus EIB ermöglicht die Einbindung in Lichtszenen.



Der Anschluß erfolgt gemäß nebenstehendem Bild.

Dabei bedeuten:

- ① Anschluß der 1 - 10 V Steuerspannung (von EVG)
- ② Einstellung der Grundhelligkeit
- ③ Manuelle Bedienmöglichkeit und Anzeige des Schaltzustandes
- ④ Anschluß Neutralleiter
- ⑤ Anschluß Phase
- ⑥ Versorgung der angeschlossenen EVG

Gefahrenhinweise

Achtung! Einbau und Montage elektrischer Geräte dürfen nur durch eine Elektrofachkraft erfolgen. Nur die spezifizierten Lasten / Lastarten anschließen.

Technische Daten

Versorgung

Instabus EIB	:	24 V DC (+6 / -4 V)
Netz	:	230 V AC

Leistungsaufnahme

Instabus EIB	:	max. 150 mW
Netz	:	max. 2 W

Anschluß Instabus EIB	:	Druckkontaktgabe auf Datenschiene
Netz, 1 - 10 V Schnittstelle	:	Schraubklemmen bis max. 2,5 mm ²

Schaltleistung

ohmsche Last	:	2300 W
EVG	:	typabhängig

1 - 10 V Schnittstelle

Länge der Eingangsleitung	:	max. 500 m bei 0,5 mm ²
---------------------------	---	------------------------------------

Signalstrom	:	max. 50 mA
Signaldauer	:	100 % kontinuierlich

Umgebungstemperatur	:	-5 °C bis +45 °C
max. Gehäusetemperatur	:	TC = 75 °C
Lagertemperatur	:	-25 °C bis +70 °C
Schutzart	:	IP 20
Einbaubreite	:	70 mm (4 TE)

Gewährleistung

Wir leisten Gewähr im Rahmen der gesetzlichen Bestimmungen.

Bitte schicken Sie das Gerät portofrei mit einer Fehlerbeschreibung an unsere zentrale Kundendienststelle.

Gira
Giersiepen GmbH & Co. KG
Service Center
Dahlienstrasse 12
D-42477 Radevormwald



Das CE-Zeichen ist ein Freiverkehrszeichen, das sich ausschließlich an die Behörde wendet und keine Zusicherung von Eigenschaften beinhaltet.

Gira
Giersiepen GmbH & Co. KG
Postfach 1220
42461 Radevormwald

Telefon: 02195 / 602 - 0
Telefax: 02195 / 602 - 339
Internet: www.gira.de