

Sicherheits-Rasiersteckdose

Bestell-Nr.: 0419 xx

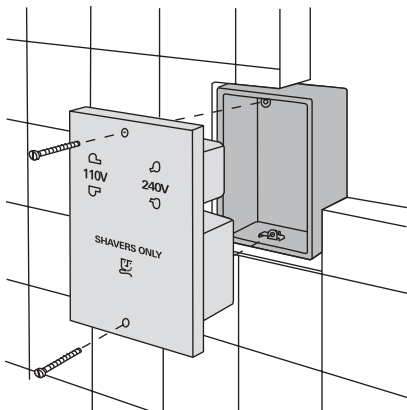
Zur Installation der Sicherheits-Rasiersteckdose gehen Sie bitte wie folgt vor:

1. Unterputzdose in die Wand einsetzen.
2. Leitungen L / N / ⊕ anschließen.
3. Rasiersteckdose einbauen.
Die beiden Befestigungsschrauben befinden sich in der Rückseite der Abdeckung.



Achtung!

Einbau und Montage elektrischer Geräte dürfen nur durch eine Elektrofachkraft ausgeführt werden.



Gewährleistung

Wir leisten Gewähr im Rahmen der gesetzlichen Bestimmungen.

Bitte schicken Sie das Gerät portofrei mit einer Fehlerbeschreibung an unsere zentrale Kundendienststelle.

Gira
Giersiepen GmbH & Co. KG
Service Center
Dahlienstrasse 12
D-42477 Radevormwald



Das CE-Zeichen ist ein Freiverkehrszeichen, das sich ausschließlich an die Behörde wendet und keine Zusicherung von Eigenschaften beinhaltet.

Gira
Giersiepen GmbH & Co. KG
Postfach 1220
42461 Radevormwald

Telefon: 02195 / 602 - 0
Telefax: 02195 / 602 - 339
Internet: www.gira.de