

**Funk-Handsender Mini**  
Best.-Nr. : 0412 00

**Bedienungsanleitung**

**1 Sicherheitshinweise**

Einbau und Montage elektrischer Geräte dürfen nur durch Elektrofachkräfte erfolgen. Bei Nichtbeachten der Anleitung können Schäden am Gerät, Brand oder andere Gefahren entstehen.

**Knopfzellen gehören nicht in Kinderhände! Falls Knopfzellen verschluckt werden, sofort ärztliche Hilfe in Anspruch nehmen.**

**Explosionsgefahr! Batterien nicht ins Feuer werfen.**

**Explosionsgefahr! Batterien nicht wieder aufladen.**

Diese Anleitung ist Bestandteil des Produktes und muss beim Endkunden verbleiben.

**2 Geräteaufbau**

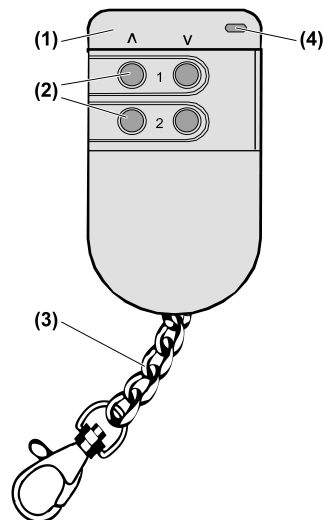


Bild 1

- (1) Handsender
- (2) Kanaltasten
- (3) Schlüsselkette
- (4) LED

**3 Funktion**

**Systeminformation**

Die Sendeleistung, die Empfangscharakteristik und die Antenne dürfen aus gesetzlichen Gründen nicht verändert werden.

Die Reichweite eines Funksystems aus Sender und Empfänger hängt von verschiedenen Gegebenheiten ab.

Durch die Wahl des bestmöglichen Montageortes unter Berücksichtigung der baulichen Gegebenheiten kann die Reichweite des Systems optimiert werden.

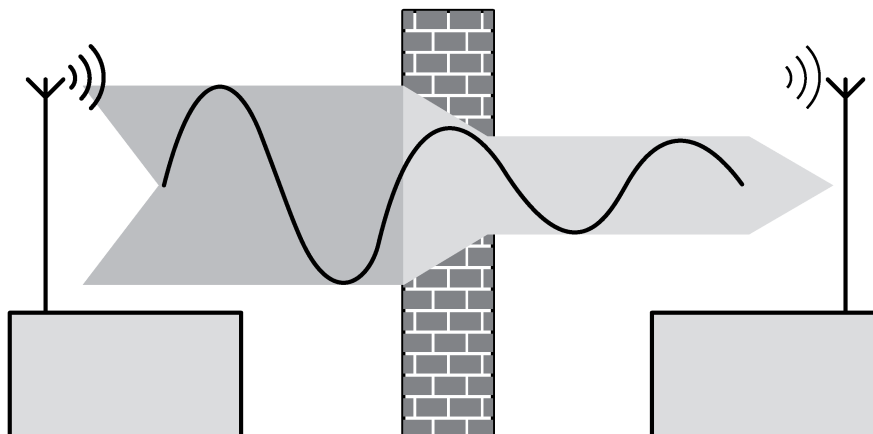


Bild 2: Reduzierte Reichweite durch bauliche Hindernisse

**Beispiele für die Durchdringung von verschiedenen Materialien:**

Material	Durchdringung
Holz, Gips, Gipskartonplatte	ca. 90 %
Ziegelstein, Pressspanplatte	ca. 70 %
armierter Beton	ca. 30 %
Metall, Metallgitter	ca. 10 %
Regen, Schnee	ca. 1-40 %

**Bestimmungsgemäßer Gebrauch**

- Funk-Handsender zur Übertragung von Schalt-, Dimm- und Jalousiefahrbefehlen
- Betrieb in Kombination mit geeigneten Funkaktoren

**Produkteigenschaften**

- Zwei Kanäle mit jeweils zwei Tasten
- Batteriebetriebenes Gerät

**4 Bedienung**

**Sender bedienen**

Jeder Funkkanal verfügt über zwei Tasten. Bei Tastendruck blinkt die rote LED.

Der Funksender ist eingelernt.

**i** Um Fehlbedienungen zu vermeiden, niemals mehrere Tasten gleichzeitig drücken.

- Gewünschte Taste drücken.

Empfänger reagiert je nach gedrückter Taste und Länge des Tastendrucks:

Kanaltaste	Dauer	Beleuchtung	Jalousie
links <b>Λ</b>	kürzer 1 Sekunde	Einschalten	Lamellen- verstellung
links <b>Λ</b>	länger 1 Sekunde	Einschalten/heller	Jalousie- Auffahrt
rechts <b>V</b>	kürzer 1 Sekunde	Ausschalten	Lamellen- verstellung
rechts <b>V</b>	länger 1 Sekunde	Ausschalten/dunkler	Jalousie- Abfahrt

- i** Die maximale Sendedauer beträgt 12 Sekunden, auch wenn die Kanaltaste länger als 12 Sekunden gedrückt wird.

### Batterie wechseln

- Schraube auf der Gehäuserückseite des Handsenders lösen und Gehäuse öffnen (Bild 4).
- Leere Batterie entfernen.

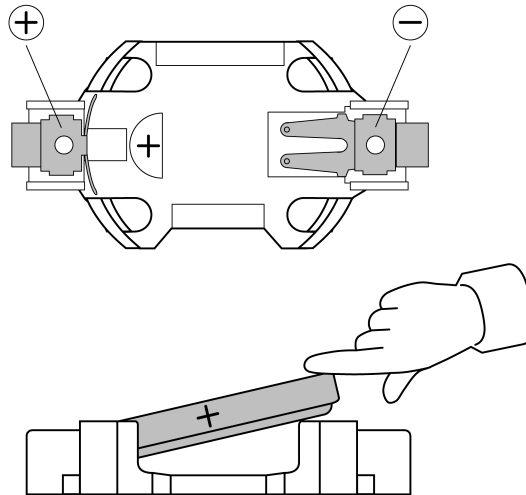


Bild 3: Batterie einlegen



### **WARNUNG!**

**Verätzungsgefahr.**

**Batterien können bersten und auslaufen.**

**Batterien nur durch identischen oder gleichwertigen Typ ersetzen.**

- i** Kontakte von Batterie und Gerät fettfrei halten.
- Neue Batterie einlegen. Dabei auf die korrekte Polarität achten (Bild 3).
  - Gehäuse schließen und Schraube festziehen.
  - Eine beliebige Taste für ca. 1 Sekunde betätigen.  
Die blinkende LED signalisiert den erfolgreichen Batteriewechsel.

## 5 Informationen für Elektrofachkräfte

### 5.1 Montage und elektrischer Anschluss

#### Schlüsselkette montieren

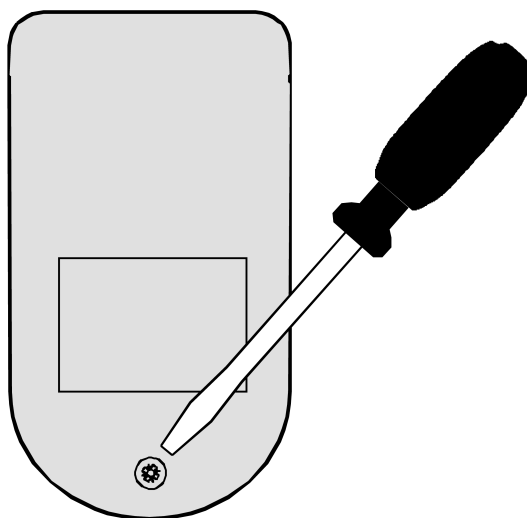


Bild 4: Schraube lösen

- Schraube auf der Gehäuserückseite des Handsenders lösen und Gehäuse öffnen (Bild 4).

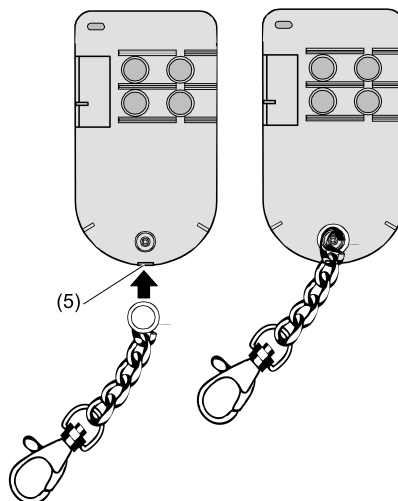


Bild 5: Schlüsselkette montieren

- Die halbkreisförmigen Sollbruchstellen (5) vorne in beiden Gehäuseteilen vorsichtig entfernen.
- Ring der Schlüsselkette über den Schraubendorn legen.
- Gehäuse schließen und Schraube festziehen.

## 5.2 Inbetriebnahme

### Kanal des Funksenders einlernen

Damit ein Empfänger ein Funktelegramm des Funksenders versteht, muss der Empfänger dieses Funktelegramm "lernen". Ein Kanal des Funksenders kann in beliebig viele Empfänger eingelernt werden. Der Einlernvorgang führt ausschließlich im Empfänger zu einer Zuordnung.

Beim Einlernen eines Funksenders ist die Reichweite des Empfängers auf ca. 5 m reduziert. Der Abstand zwischen Empfänger und dem einzulernenden Sender sollte deshalb zwischen 0,5 m und 5 m liegen.

- Funkempfänger in den Programmiermodus schalten (siehe Anleitung Funkempfänger).
- Die **A**- oder **V**-Taste des gewünschten Kanals länger 1 Sekunde drücken.  
Zur Bestätigung des Einlernvorgangs leuchtet die LED des Empfängers.
- Programmiermodus des Empfängers verlassen.  
Der Kanal des Senders ist in den Funkempfänger eingelernt.

## 6 Anhang



Leere Batterien sofort entfernen und umweltgerecht entsorgen. Batterien nicht in den Hausmüll werfen. Auskunft über umweltgerechte Entsorgung gibt die kommunale Behörde. Gemäß gesetzlicher Vorgaben ist der Endverbraucher zur Rückgabe gebrauchter Batterien verpflichtet.

### 6.1 Technische Daten

Nennspannung	DC 3 V
Batterietyp	1×Lithium CR 2032
Funkfrequenz	433,05 MHz ... 434,79 MHz
Sendereichweite im Freifeld	typ. 30 m
Abmessung B×H×T	73×40×19 mm
Umgebungstemperatur	0 ... +55 °C
Relative Feuchte	max. 80 % (keine Betauung)

### 6.2 Hilfe im Problemfall

#### Empfänger reagiert nicht oder nur manchmal.

Ursache 1: Batterie im Sender ist leer.

Batterie wechseln.

Ursache 2: Funkreichweite überschritten. Bauliche Hindernisse reduzieren die Reichweite.

Entfernung zum Funkempfänger verringern.

### 6.3 Konformität

Hiermit erklärt Gira Giersiepen GmbH & Co. KG, dass der Funkanlagentyp

Best.-Nr. 0412 00

der Richtlinie 2014/53/EU entspricht. Die vollständige Artikelnummer finden Sie auf dem Gerät.

Der vollständige Text der EU-Konformitätserklärung ist unter der folgenden Internetadresse verfügbar: [www.gira.de/konformitaet](http://www.gira.de/konformitaet)

### 6.4 Gewährleistung

Die Gewährleistung erfolgt im Rahmen der gesetzlichen Bestimmungen über den Fachhandel.

Bitte übergeben oder senden Sie fehlerhafte Geräte portofrei mit einer Fehlerbeschreibung an den für Sie zuständigen Verkäufer (Fachhandel/Installationsbetrieb/Elektrofachhandel). Diese leiten die Geräte an das Gira Service Center weiter.

**Gira**  
**Giersiepen GmbH & Co. KG**  
Elektro-Installations-  
Systeme

Industriegebiet Mermbach  
Dahlienstraße  
42477 Radevormwald

Postfach 12 20  
42461 Radevormwald

Deutschland

Tel +49(0)21 95 - 602-0  
Fax +49(0)21 95 - 602-191

[www.gira.de](http://www.gira.de)  
[info@gira.de](mailto:info@gira.de)