

**Steuereinheit 1-10 V**  
Best.-Nr. : 0360 00

## Bedienungsanleitung

### 1 Sicherheitshinweise

Einbau und Montage elektrischer Geräte dürfen nur durch Elektrofachkräfte erfolgen.

Bei Nichtbeachten der Anleitung können Schäden am Gerät, Brand oder andere Gefahren entstehen.

Gefahr durch elektrischen Schlag. Gerät ist nicht zum Freischalten geeignet.

Gefahr durch elektrischen Schlag. Vor Arbeiten an Gerät oder Last freischalten. Dabei alle Leitungsschutzschalter berücksichtigen, die gefährliche Spannungen an Gerät oder Last liefern.

Diese Anleitung ist Bestandteil des Produktes und muss beim Endkunden verbleiben.

### 2 Geräteaufbau

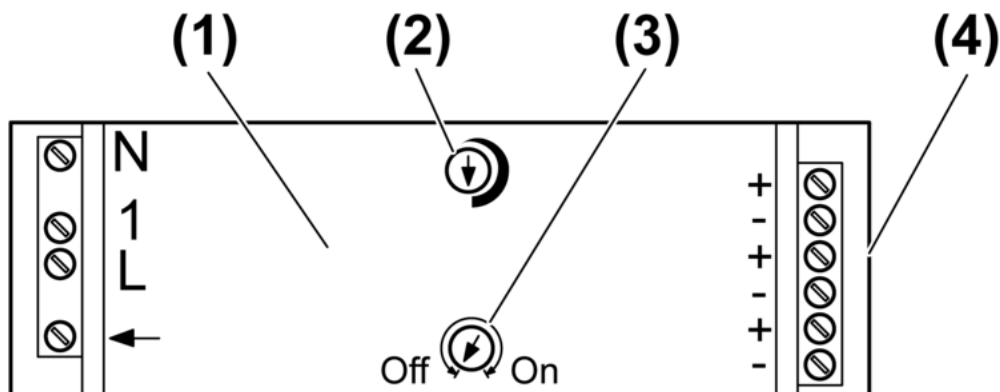


Bild 1: Geräteaufbau

- (1) Steuergerät
- (2) Einsteller **Grundhelligkeit**
- (3) Einsteller **Memory**
- (4) 1-10 V Schnittstelle

### 3 Funktion

#### Bestimmungsgemäßer Gebrauch

- Helligkeitseinstellung für Lampen-Betriebsgeräte mit 1-10 V Schnittstelle
- Einbau in Zwischendecken oder Aufputz-Montage

#### Produkteigenschaften

- Das Leuchtmittel wird über die Lastleitung ein- bzw. ausgeschaltet und über die 1-10 V Schnittstelle gedimmt.
- Bedienung über Installationstaster, Schließerkontakt
- Umschaltbar auf Memory-Funktion mit Helligkeitsspeicher
- Die 1-10 V Schnittstelle ist kurzschlussfest für den Steuerstrom.

## 4 Bedienung

### Licht schalten

- Taster kurz drücken.

Memory-Funktion ausgeschaltet: Licht wird mit maximaler Helligkeit eingeschaltet oder Licht wird ausgeschaltet.

Memory-Funktion eingeschaltet: Licht wird mit der zuletzt eingestellten Helligkeit eingeschaltet oder Licht wird ausgeschaltet.

### Licht auf Minimalhelligkeit einschalten

Memory-Funktion ausgeschaltet.

- Taster lang drücken, bis Licht einschaltet.

### Helligkeit einstellen

Licht ist eingeschaltet.

- Taster lang drücken.

Memory-Funktion ausgeschaltet: Das Licht wird heller bis auf Maximalhelligkeit, verharrt kurz und wird dunkler bis auf Minimalhelligkeit, verharrt kurz und wird wieder heller. Dieser Vorgang wiederholt sich, solange der Taster gedrückt bleibt.

-  Bei erneutem langen Drücken des Tasters bleibt die Dimmrichtung erhalten.

Memory-Funktion eingeschaltet: Das Licht wird heller oder dunkler bis zum ersten Endwert, verharrt kurz und wechselt dann die Dimmrichtung. Dieser Vorgang wiederholt sich, solange der Taster gedrückt bleibt.

-  Bei erneutem langen Drücken des Tasters wird die Dimmrichtung umgekehrt.

-  Bei Netzausfällen länger als 2 Sekunden wird der gespeicherte Helligkeitswert gelöscht.

## 5 Informationen für Elektrofachkräfte

### 5.1 Montage und elektrischer Anschluss



#### **GEFAHR!**

**Elektrischer Schlag bei Berühren spannungsführender Teile.**

**Elektrischer Schlag kann zum Tod führen.**

**Vor Arbeiten an Gerät oder Last alle zugehörigen Leitungsschutzschalter freischalten. Spannungsführende Teile in der Umgebung abdecken!**

## Steuergerät anschließen und montieren

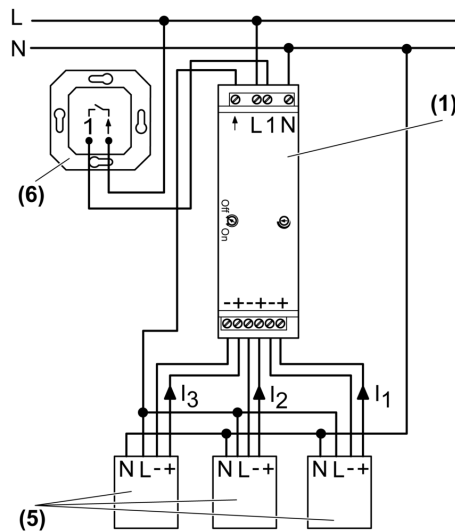


Bild 2: Anschlussplan einphasig

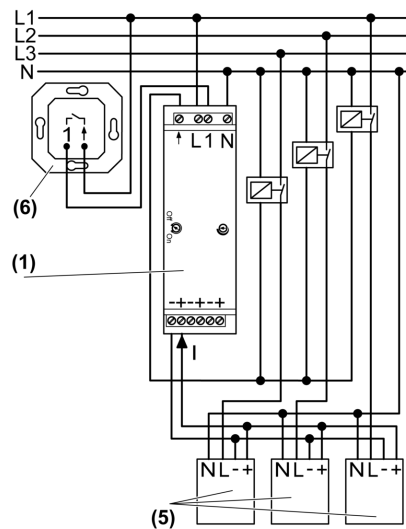


Bild 3: Anschlussplan dreiphasig

(1) Steuergerät



(5) Lampen-Betriebsgerät mit 1-10 V Schnittstelle, EVG

(6) Installationstaster, Schließerkontakt

**i** Der Lastausgang ist intern nicht abgesichert. Zum Geräteschutz Leitungsschutzschalter 10 A vorschalten.

**i** Steuerleitung: Typ, Querschnitt und Verlegung gemäß VDE-Bestimmungen für 250 V Leitungen, Steuerspannung basisisoliert. Steuerleitung und Lastleitung dürfen in einer gemeinsamen Leitung verlegt werden, z. B. NYM J 5 x 1,5. Lampen-Betriebsgerät, EVG, gemäß Herstellerangaben mit Schutzleiter verschalten.

**i** Die maximale Anzahl Lampen-Betriebsgeräte, die von dem Steuergerät gesteuert werden können, errechnet sich aus der Summe der Steuerströme  $I_1 + I_2 + I_3$  (Bild 2) bzw.  $I$  (Bild 3) (siehe Kapitel 6.1. Technische Daten). Für den Steuerstrom der Lampen-Betriebsgeräte, siehe Angaben der Hersteller.

-  Nur Lampen-Betriebsgeräte und Leuchtstofflampen des gleichen Herstellers, Typs und gleicher Leistungsstufe verwenden. Ansonsten können Helligkeitsunterschiede der einzelnen Lampen auftreten.
-  Beleuchtete Installationstaster dürfen nur abgeschlossen werden, wenn diese über eine separate N-Klemme verfügen.

**VORSICHT!**

**Gerätedefekt bei Anschluss der 1-10 V Schnittstelle an die Netzspannung.  
Das Gerät wird zerstört.**

- Steuergerät gemäß Anschlussplan einphasig (Bild 2) bzw. gemäß Anschlussplan dreiphasig (Bild 3) anschließen.
- Liefern mehrere Leitungsschutzschalter gefährliche Spannungen an Gerät oder Last, die Leitungsschutzschalter koppeln oder mit einem Warnhinweis so beschriften, dass ein Freischalten sichergestellt ist.

## 5.2 Inbetriebnahme

### Grundhelligkeit einstellen

- Netzspannung einschalten.
- Beleuchtung einschalten und über Taster minimale Helligkeit einstellen.
- Einsteller **Grundhelligkeit** (Bild 1) verstellen, bis eine noch gut sichtbare Grundhelligkeit gegeben ist.

### Memory-Funktion einschalten

Bei eingeschalteter Memory-Funktion wird das Licht mit der zuletzt eingestellten Helligkeit eingeschaltet.

- Einsteller **Memory** auf **On** drehen.

### Memory-Funktion ausschalten

Bei ausgeschalteter Memory-Funktion wird das Licht immer mit maximaler Helligkeit eingeschaltet.

- Einsteller **Memory** auf **Off** drehen.

## 6 Anhang

### 6.1 Technische Daten

Nennspannung	AC 230 V ~
Netzfrequenz	50 Hz
Umgebungstemperatur	max. 50 °C
Schutzart	IP 20
1...10 V Schnittstelle	
Steuerspannung	1 ... 10 V
Steuerstrom	max. 200 mA
Isolierung	2 kV Basisisolation
Kontaktart	μ-Kontakt
Anschlussleistung bei 25 °C	
Ohmsche Last	2300 W
Lampen-Betriebsgeräte	typabhängig
Tronic-Trafo	typabhängig
Anschluss	
eindrätig	max. 4 mm <sup>2</sup>
feindrätig	max. 2,5 mm <sup>2</sup>
feindrätig mit Aderendhülse	max. 1,5 mm <sup>2</sup>
Anzahl Nebenstellen	
unbeleuchtete Installationstaster	unbegrenzt
Gesamtlänge Lastleitung	max. 100 m

Gesamtlänge Steuerleitung  
Abmessung L×B×H

max. 100 m  
175×42×18 mm

## 6.2 Gewährleistung

Die Gewährleistung erfolgt im Rahmen der gesetzlichen Bestimmungen über den Fachhandel. Bitte übergeben oder senden Sie fehlerhafte Geräte portofrei mit einer Fehlerbeschreibung an den für Sie zuständigen Verkäufer (Fachhandel/Installationsbetrieb/Elektrofachhandel). Diese leiten die Geräte an das Gira Service Center weiter.

**Gira**  
**Giersiepen GmbH & Co. KG**  
Elektro-Installations-  
Systeme

Industriegebiet Mermbach  
Dahlienstraße  
42477 Radevormwald

Postfach 12 20  
42461 Radevormwald

Deutschland

Tel +49(0)21 95 - 602-0  
Fax +49(0)21 95 - 602-399

[www.gira.de](http://www.gira.de)  
[info@gira.de](mailto:info@gira.de)