

**Dimmer mit Dreh-Aus-Schalter für Glühlampen**  
 Best.-Nr. : 0300 00

**Bedienungsanleitung**

**1 Sicherheitshinweise**

Einbau und Montage elektrischer Geräte dürfen nur durch Elektrofachkräfte erfolgen.

Bei Nichtbeachten der Anleitung können Schäden am Gerät, Brand oder andere Gefahren entstehen.

**Gefahr durch elektrischen Schlag. Vor Arbeiten an Gerät oder Last freischalten. Dabei alle Leitungsschutzschalter berücksichtigen, die gefährliche Spannungen an Gerät oder Last liefern.**

**Gefahr durch elektrischen Schlag. Gerät ist nicht zum Freischalten geeignet. Auch bei ausgeschaltetem Gerät ist die Last nicht galvanisch vom Netz getrennt.**

**Keine elektronischen Lampen, z. B. schalt- oder dimmbare Kompaktleuchtstofflampen oder LED-Lampen, anschließen. Gerät kann beschädigt werden.**

**Diese Anleitung ist Bestandteil des Produktes und muss beim Endkunden verbleiben.**

**2 Geräteaufbau**

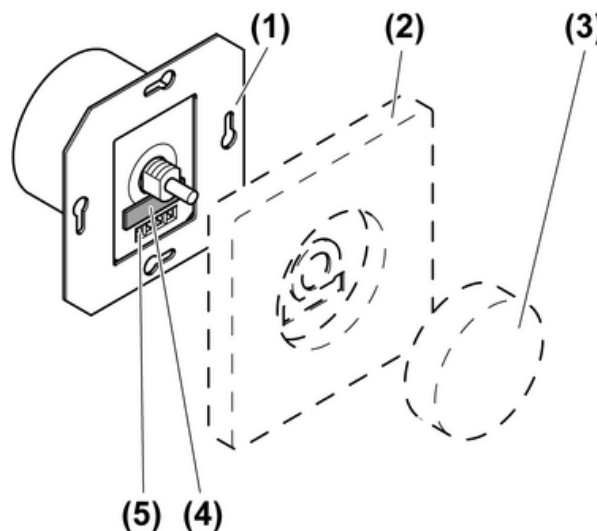


Bild 1: Geräteaufbau

- (1) Dimmer
- (2) Abdeckung
- (3) Einstellknopf
- (4) Sicherungshalter
- (5) Schraubklemmen

**3 Funktion**

**Bestimmungsgemäßer Gebrauch**

- Schalten und Dimmen von Glühlampen und HV-Halogenlampen
- Geeignet für Mischbetrieb bis zur angegebenen Gesamtleistung (siehe Kapitel 6.1. Technische Daten)
- Montage in Gerätedose nach DIN 49073

**i** Kein Betrieb in Wechselschaltung möglich.

- i** Kein Betrieb mit Trafos möglich.

#### Produkteigenschaften

- Dimmprinzip Phasenanschnitt
- Kurzschlusschutz durch Feinsicherung
- i** Flackern der angeschlossenen Leuchtmittel durch Unterschreiten der angegebenen Mindestlast oder durch Rundsteuerimpulse der Elektrizitätswerke und leises Summen des Gerätes durch die Funkentstördrossel möglich. Dies sind keine Mängel des Gerätes.

## 4 Bedienung

- i** Schalten und Dimmen erfolgt durch Drehen des Einstellknopfes.

#### Licht einschalten und Helligkeit erhöhen

- Einstellknopf nach rechts drehen.

#### Licht ausschalten

- Einstellknopf auf Linksanschlag drehen.

## 5 Informationen für Elektrofachkräfte

### 5.1 Montage und elektrischer Anschluss



#### GEFAHR!

Elektrischer Schlag bei Berühren spannungsführender Teile.

Elektrischer Schlag kann zum Tod führen.

Vor Arbeiten an Gerät oder Last alle zugehörigen Leitungsschutzschalter freischalten. Spannungsführende Teile in der Umgebung abdecken!

#### Dimmer anschließen und montieren

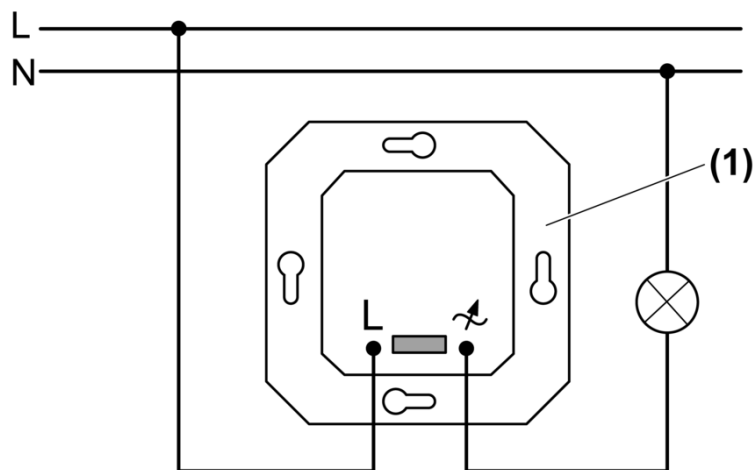


Bild 2: Anschlussplan

- Dimmer (1) gemäß Anschlussplan anschließen (Bild 2).
- Dimmer in Gerätedose montieren.
- Abdeckung (2) montieren.
- Einstellknopf (3) aufstecken.

## 6 Anhang

### 6.1 Technische Daten

Nennspannung	AC 230 V ~
Netzfrequenz	50 Hz
Umgebungstemperatur	+5 ... +25 °C
Anschlussleistung bei 25 °C	
Glühlampen	60 ... 400 W
HV-Halogenlampen	60 ... 400 W
Leistungsreduzierung	
bei Aufputzmontage	-5 %
pro 5 °C Überschreitung von 25 °C	-10 %
bei Einbau in Holz- oder Trockenbauwand	-15 %
bei Einbau in Mehrfachkombinationen	-20 %
Anschluss	
eindrätig	0,5 ... 2,5 mm <sup>2</sup>
Leistungszusätze	siehe Anleitung Leistungszusatz
Feinsicherung	T 1,6 H 250



Die Symbolik der Dimmer-Last-Kennzeichnung gibt bei Dimmern die anschließbare Lastart bzw. das elektrische Verhalten einer Last an: R = ohmsch

### 6.2 Hilfe im Problemfall

**Gerät lässt sich nicht einschalten. Oder: Gerät schaltet Last aus und lässt sich nicht wieder einschalten.**

Feinsicherung prüfen und falls nötig ersetzen. Nur Originalsicherungen verwenden.

### 6.3 Gewährleistung

Die Gewährleistung erfolgt im Rahmen der gesetzlichen Bestimmungen über den Fachhandel.

Bitte übergeben oder senden Sie fehlerhafte Geräte portofrei mit einer Fehlerbeschreibung an den für Sie zuständigen Verkäufer (Fachhandel/Installationsbetrieb/Elektrofachhandel). Diese leiten die Geräte an das Gira Service Center weiter.

**Gira**  
**Giersiepen GmbH & Co. KG**  
 Elektro-Installations-  
 Systeme

Industriegebiet Mermbach  
 Dahlienstraße  
 42477 Radevormwald

Postfach 12 20  
 42461 Radevormwald

Deutschland

Tel +49(0)21 95 - 602-0  
 Fax +49(0)21 95 - 602-399

www.gira.de  
 info@gira.de