

Schlüsselschalter

Bestell-Nr.: 0139 00

Funktion

Der Schlüsselschalter ist die Schalteinrichtung zur externen Scharf- / Unscharfschaltung des Funk-Alarmsystems im Außenbereich. Einsetzbar ist der Schlüsselschalter in Kombination mit dem Funk-Türmodul oder der Funk-Alarmzentrale. Der Anlagenzustand wird dem Betreiber beim Scharf- / Unscharfschalten über einen eingebauten Quittiersummer mitgeteilt.

Installation

Der Schlüsselschalter besteht aus einem Gehäusevorder- und Rückteil. Im Gehäusevorderteil befindet sich der Schließzylinder, die Anschlußplatte, sowie der Quittiersummer.

Montage

Der Schlüsselschalter wird üblicherweise im Türeingangsbereich eingesetzt.

Folgende Arbeitsschritte sind bei der Montage des Schlüsselschalters durchzuführen:

1. Gehäuse des Schlüsselschalters mit dem im Beipack liegenden Speziälschlüssel öffnen.
2. Auf der Rückseite des Gehäuses befindet sich eine Dichtrille, die beim Außeneinsatz mit säurefreier Dichtungsmasse ausgefüllt werden kann. Dadurch kann das Gehäuse im Bedarfsfall gegen die Montagefläche abgedichtet werden.
3. Zum Markieren der Bohrlöcher ist das Gehäuse an der gewünschten Stelle zu positionieren.
4. Die vier Bohrlöcher (3x Gehäusebefestigung, 1x Sabotagekontakt) anzeichnen.
5. Am vorgesehenen Montageort Befestigungslöcher (\varnothing 6mm) bohren und beiliegenden Dübel einsetzen.
6. Das Rückteil mit den beiliegenden Schrauben montieren.
7. Die Schraube für den Sabotagekontakt (Schraube 4 x 45-50 mm) muß soweit in den Dübel eingedreht werden, bis die Kontaktfeder sicher betätigt wird. Die Schraube ragt dann 9-10 mm in das Gehäuseinnere.
8. Die Federleisten abziehen. Der elektrische Anschluß des Schlüsselschalters an die Funk-Alarmzentrale erfolgt gemäß Bild 2. Der Anschluß an das Funk-Türmodul erfolgt gemäß Bild 1. Die Leitungsenden sind an die Federleiste anzulöten.
9. Die Federleisten sind aufzustecken.
10. Das Kabel mit der Befestigungsschelle fixieren.

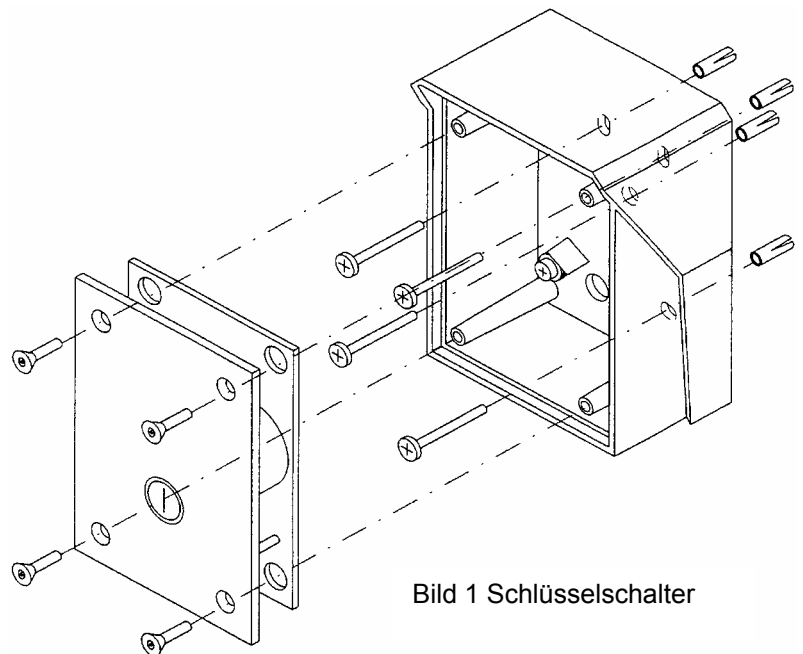
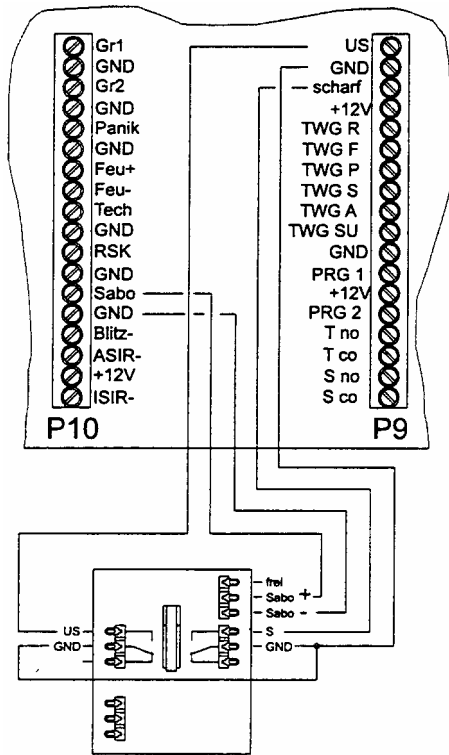


Bild 1 Schlüsselschalter

11. Die Frontplatte ist mit den Speziälschrauben (Innensechskant mit Loch) am Rückteil zu befestigen.

Achtung! Im Drehbereich der Schließnase darfsich kein Kabel befinden.

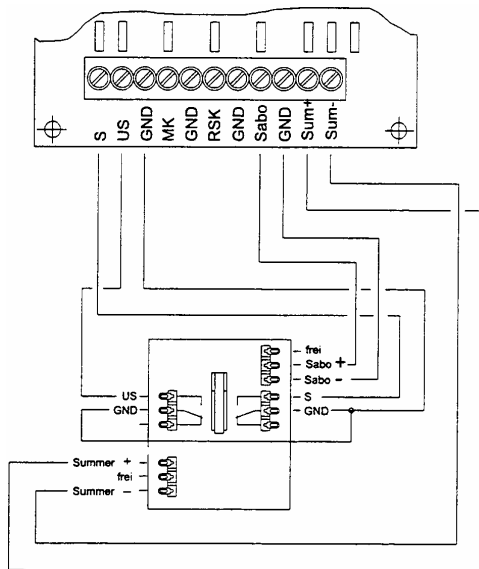


Anschluß des Schlüsselschalters an die Funk-Alarmzentrale

Die verdrahtete Sabotageleine der Funk-Alarmzentrale ist über den Schlüsselschalter zu führen um diesen gegen Deckelabheben oder Anbohren zu überwachen

Die Verdrahtung ist entsprechend dem Anschlußbild durchzuführen

Bild 2: Anschluß des Schlüsselschalters an die Funk-Alarmzentrale



Anschluß des Schlüsselschalters an das Funk-Türmodul

Die Verdrahtung ist entsprechend dem Anschlußbild durchzuführen

Bild 2: Anschluß des Schlüsselschalters an das Funk-Türmodul

Technische Daten

Farbe:	RAL 9002 (grauweiß)
Frontplatte:	kunststoffbeschichtetes Aluminium
Sabotageschutz:	anbohren, aufschrauben, abreißen
Stromaufnahme Summer:	+ 12 V AC, max. 10 mA
Lautstärke Summer:	ca. 83 dBA (bei 10 cm Abstand)
Abmessungen (B x H x T):	85 x 115 x 57 mm

Hinweis!

Bei Bedarf von Ersatzschlüsseln, gibt die beiliegende Berechtigungskarte den Bestell-Typ vor.

Gewährleistung

Wir leisten Gewähr im Rahmen der gesetzlichen Bestimmungen.

Bitte schicken Sie das Gerät portofrei mit einer Fehlerbeschreibung an unsere zentrale Kundendienststelle.

Gira
Giersiepen GmbH & Co. KG
Service Center
Dahlienstrasse 12
D-42477 Radevormwald



Das CE-Zeichen ist ein Freiverkehrszeichen, das sich ausschließlich an die Behörde wendet und keine Zusicherung von Eigenschaften beinhaltet.

Gira
Giersiepen GmbH & Co. KG
Postfach 1220
42461 Radevormwald

Telefon: 02195 / 602 - 0
Telefax: 02195 / 602 - 339
Internet: www.gira.de